

Scanner le code QR pour en savoir plus sur cet article sur www.neuco.ch

B 77 175AK3
argent - DB 702N
LED 33 W 3663 lm-h 3000 K
Convertisseur DALI pilotable



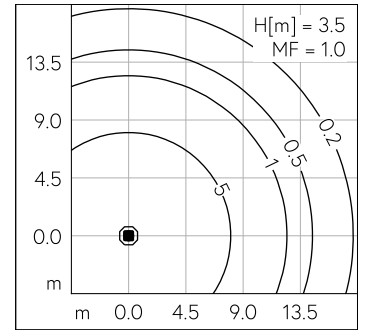
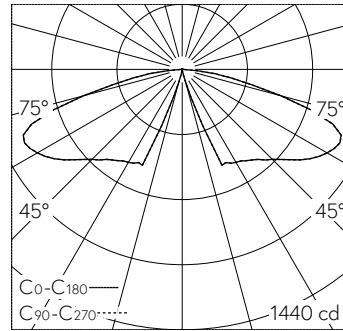
IP65 IK10

Luminaire tête de mât avec répartition lumineuse symétrique. Indice de protection IP65 étanche à la poussière et protégé contre les jets d'eau Classe de protection I.

Répartition lumineuse symétrique. Part de flux lumineux dans la moitié supérieure < 1%. Avec module LED interchangeable d'une durée de vie moyenne de > 200.000 heures (L80B50 pour $t_a = 25^\circ\text{C}$). Garantie de réapprovisionnement du module LED et des pièces d'usure compatibles pendant 20 ans. Avec Ultimate Driver® bloc d'alimentation à LED, pour pilotage DALI, 220-240 V, 0/50-60 Hz. Indice de protection IP 65. Luminaire en fonderie d'aluminium, aluminium et acier inoxydable Technologie de revêtement Unidure®, couleur argent. Cylindre synthétique clair. Réflecteur en aluminium pur anodisé. Avec câble de raccordement fermement branché X05BQ-F 5 G 1 mm², longueur 6 m. Diamètre tête de mât 76 mm, Profondeur d'enfoncement 70 mm. Pour une hauteur de feu de 3500 - 6000 mm.

Garantie 5 ans.

PUSH, switchDIM et Touch-DIM® ne sont pas pris en charge.



LED 3000 K 33 W 3663 lm-h 152° H = 3.5 m / CIE Flux 21 55 91 100 100 / A10 selon ...

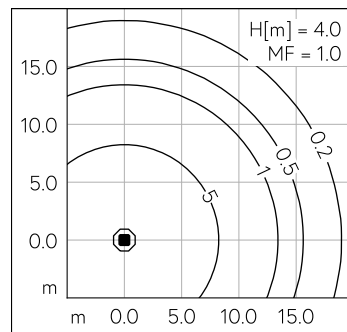
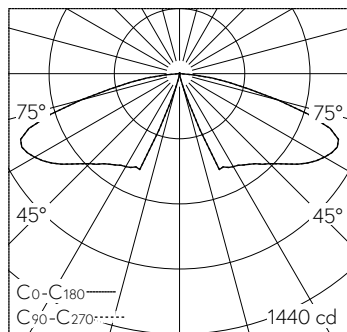
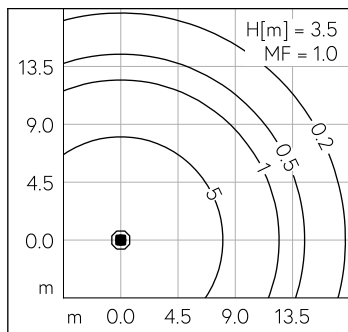
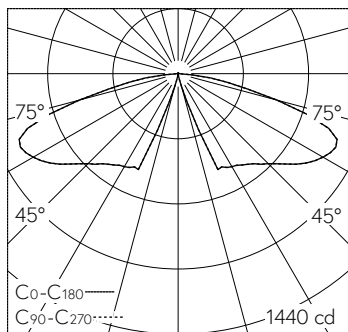
Caractéristiques techniques

Flux lumineux	3663 lm-h
Puissance de raccordement	33 W
Rendement lumineux	111 lm-h/W
Flux lumineux du module	5560 lm-c
Puissance du module	29,4 W
Précision des couleurs	-
Rendu des couleurs	CRI > 80
Maintien du flux lumineux	L90/B50 à 200'000 h (25 °C)
Température de couleur	3000 K

Autres informations

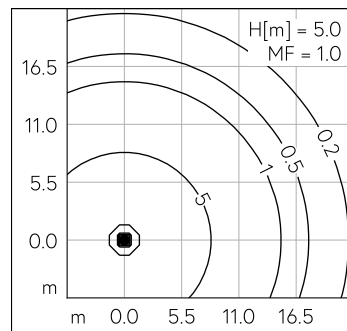
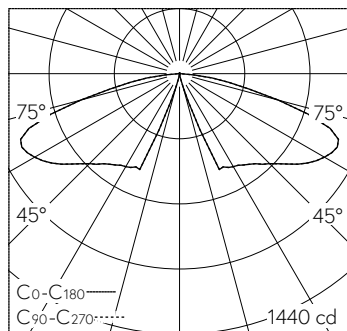
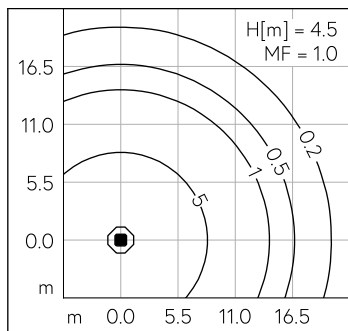
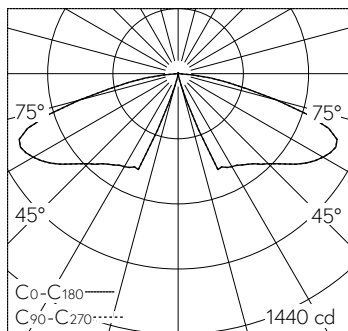
Répartition lumineuse	symétrique
Tension de fonctionnement	220 - 240 V AC 50 / 60 Hz 176 - 264 V DC 0 Hz
Température de service	max. 50 °C
Poids	5 kg
Surface de prise au vent	0,1 m ²





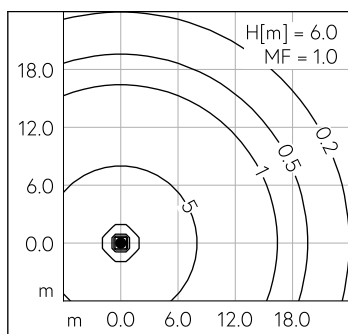
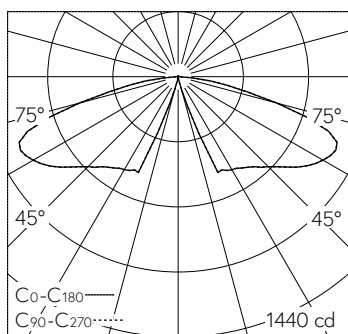
LED 3000 K 33 W 3663 lm-h 152° H = 3.5 m / CIE Flux 21 55 91 100 100 / A10 selon ...

LED 3000 K 33 W 3663 lm-h 152° H = 4 m / CIE Flux 21 55 91 100 100 / A10 selon D...



LED 3000 K 33 W 3663 lm-h 152° H = 4.5 m / CIE Flux 21 55 91 100 100 / A10 selon ...

LED 3000 K 33 W 3663 lm-h 152° H = 5 m / CIE Flux 21 55 91 100 100 / A10 selon D...



LED 3000 K 33 W 3663 lm-h 152° H = 6 m / CIE Flux 21 55 91 100 100 / A10 selon D...