


Scanner le code QR pour en savoir plus sur cet article sur [www.neuco.ch](http://www.neuco.ch)

**B 77 154AK4**  
argent - DB 702N  
LED 15.5 W 1287 lm-h 4000 K  
Convertisseur DALI pilotable



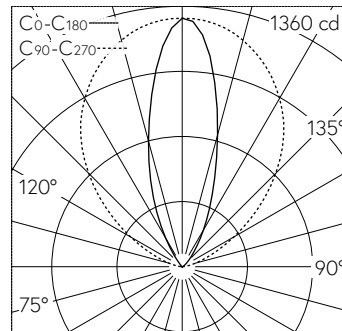
 **IP65**  **IK06**

Projecteur avec répartition lumineuse symétrique.  
Indice de protection IP65 , étanche à la poussière et protégé contre les jets d'eau  
Classe de protection I.

Répartition lumineuse symétrique diffuse, angle de diffusion à demi-intensité 32°/93°. Avec module à LED interchangeable, prévu pour une durée de vie d'au moins 200'000 heures et protégé contre la surchauffe. Livraison de modules LED et de pièces d'usure compatibles garantie pendant 20 ans. Avec bloc d'alimentation à LED, pour variation DALI, 220-240 V, 0/50-60 Hz. Indice de protection IP 65. Luminaire en fonderie d'aluminium, aluminium et acier inoxydable Technologie de revêtement Unidure®, couleur argent. Verre de sécurité clair. Réflecteur en aluminium pur anodisé. 0,5 m Câble de raccordement avec connecteur à 5 pôles. Angle d'inclinaison réglable par paliers de 2° de -8° à 8°. Dimensions: 520 x 105 x 60 mm.

Garantie 5 ans.

PUSH, switchDIM et Touch-DIM® ne sont pas pris en charge.



LED 4000 K 15.5 W 1287 lm-h / CIE Flux 0 0 30 0 100 / E84 selon DIN 5040

#### Caractéristiques techniques

Flux lumineux	1287 lm-h
Puissance de raccordement	15.5 W
Rendement lumineux	83 lm-h/W
Flux lumineux du module	2670 lm-c
Puissance du module	13,4 W
Précision des couleurs	-
Rendu des couleurs	CRI > 80
Maintien du flux lumineux	L80/B50 à 200'000 h (25 °C)
Température de couleur	4000 K

#### Autres informations

Répartition lumineuse	symétrique
Angle de demi-valeur	32 ° / 93 ° Oval Flood
Tension de fonctionnement	220 - 240 V AC 50 / 60 Hz 176 - 280 V DC 0 Hz
Température de service	max. 45 °C
Poids	3 kg

