

Scanner le code QR pour en savoir plus sur cet article sur www.neuco.ch

B 77 151K4
graphite - RAL 7024
LED 25.8 W 2591 lm-h 4000 K
Convertisseur DALI pilotable



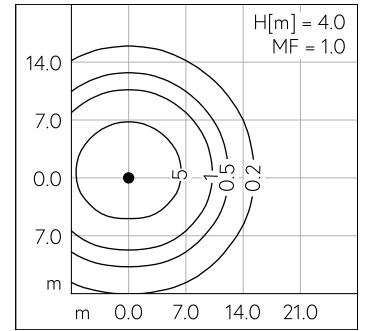
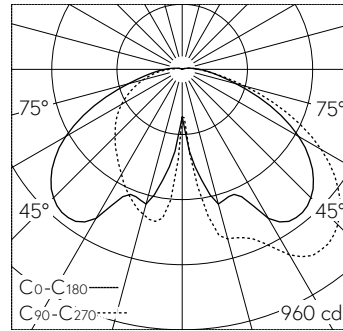
IP65 IK10

Luminaire tête de mât avec répartition lumineuse asymétrique-elliptique. Indice de protection IP65, étanche à la poussière et protégé contre les jets d'eau. Classe de protection II.

Répartition lumineuse asymétrique-elliptique. Avec module à LED interchangeable, prévu pour une durée de vie d'au moins 200'000 heures et protégé contre la surchauffe. Livraison de modules LED et de pièces d'usure compatibles garantie pendant 20 ans. Avec Ultimate Driver® bloc d'alimentation à LED, pour pilotage DALI, 220-240 V, 0/50-60 Hz. Indice de protection IP 65, classe de protection II. Luminaire en fonderie d'aluminium, aluminium et acier inoxydable Technologie de revêtement Unidure®, couleur graphite. Vasque synthétique clair. Réflecteur en aluminium pur anodisé. Diamètre tête de mât 76 mm, Profondeur d'enfoncement 110 mm. Avec câble de raccordement fermement branché X05BQ-F 4 x 1 mm², longueur 6 m. Diamètre 510 mm, hauteur 665 mm. Pour une hauteur de feu de 4000 - 6000 mm.

Garantie 5 ans.

PUSH, switchDIM et Touch-DIM® ne sont pas pris en charge.



LED 4000 K 25.8 W 2591 lm-h H = 4 m / CIE Flux 37 73 92 97 100 / A30 selon DIN 5...

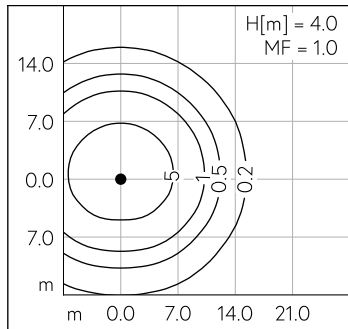
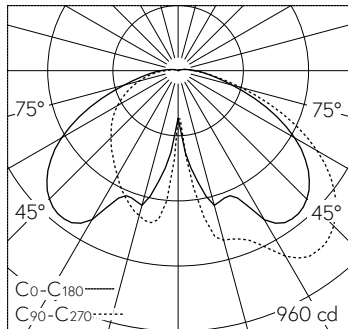
Caractéristiques techniques

Flux lumineux	2591 lm-h
Puissance de raccordement	25.8 W
Rendement lumineux	100.4 lm-h/W
Flux lumineux du module	4640 lm-c
Puissance du module	23,2 W
Précision des couleurs	-
Rendu des couleurs	CRI > 80
Maintien du flux lumineux	L80/B50 à 200'000 h (25 °C)
Température de couleur	4000 K

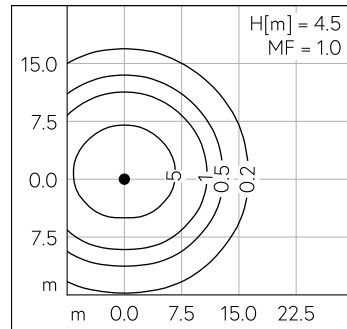
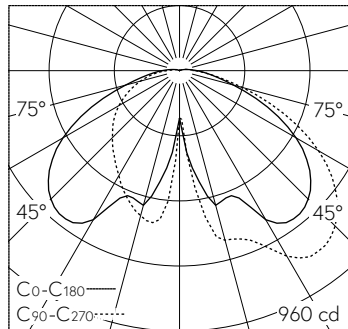
Autres informations

Répartition lumineuse	asymétrique-elliptique
Tension de fonctionnement	220 - 240 V AC 50 / 60 Hz 176 - 264 V DC 0 Hz
Température de service	max. 55 °C
Poids	8.6 kg
Surface de prise au vent	0.15 m ²

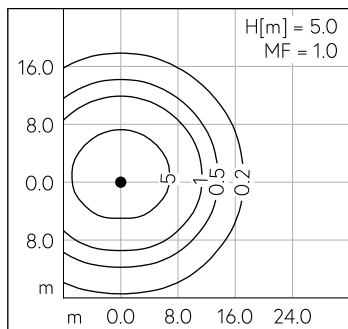
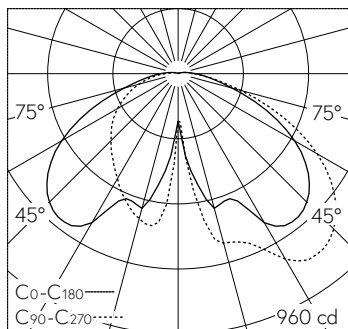




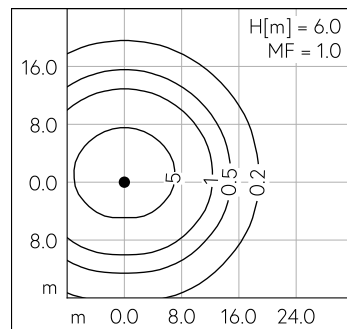
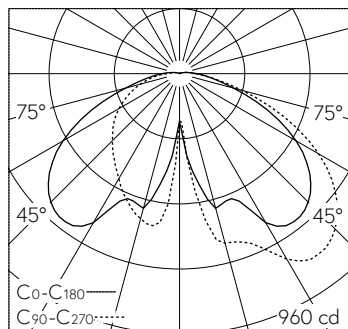
LED 4000 K 25.8 W 2591 lm-h H = 4 m / CIE Flux 37 73 92 97 100 / A30 selon DIN 5...



LED 4000 K 25.8 W 2591 lm-h H = 4.5 m / CIE Flux 37 73 92 97 100 / A30 selon DIN...



LED 4000 K 25.8 W 2591 lm-h H = 5 m / CIE Flux 37 73 92 97 100 / A30 selon DIN 5...



LED 4000 K 25.8 W 2591 lm-h H = 6 m / CIE Flux 37 73 92 97 100 / A30 selon DIN 5...