

Scanner le code QR pour en savoir plus sur cet article sur www.neuco.ch

B 77 150K3
graphite - RAL 7024
LED 18 W 1508 lm-h 3000 K
Convertisseur DALI pilotable



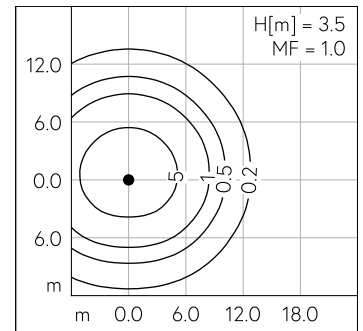
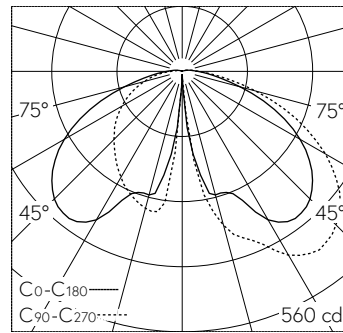
IP65 IK10

Luminaire tête de mât avec répartition lumineuse asymétrique-elliptique. Indice de protection IP65 étanche à la poussière et protégé contre les jets d'eau. Classe de protection II.

Répartition lumineuse asymétrique-elliptique. Avec module à LED interchangeable, prévu pour une durée de vie d'au moins 120'000 heures et protégé contre la surchauffe. Livraison de modules LED et de pièces d'usure compatibles garantie pendant 20 ans. Avec bloc d'alimentation à LED 220-240 V, 0/50-60 Hz, pour variation 1-10 V Uniquement avec SELV (très basse tension). Indice de protection IP 65, classe de protection II. Luminaire en fonderie d'aluminium, aluminium et acier inoxydable, couleur graphite. Vasque synthétique clair. Réflecteur en aluminium pur anodisé. Diamètre tête de mât 76 mm, Profondeur d'enfoncement 60 mm. Avec câble de raccordement fermement branché X05BQ-F 4 x 1 mm², longueur 5 m. Diamètre 385 mm, hauteur 485 mm. Pour une hauteur de feu de 3500 - 5000 mm.

Garantie 5 ans.

PUSH, switchDIM et Touch-DIM® ne sont pas pris en charge.



LED 3000 K 18 W 1508 lm-h H = 3.5 m / CIE Flux 36 71 92 97 100 / A30 selon DIN 5...

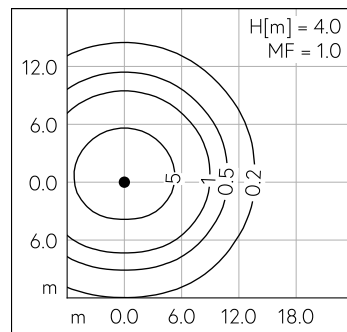
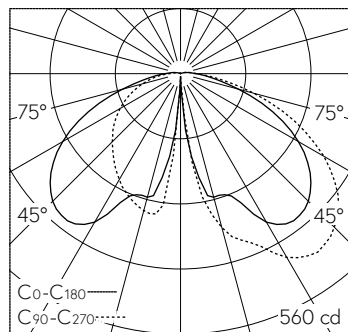
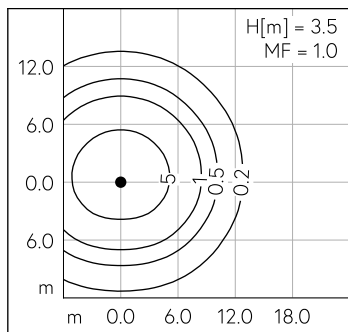
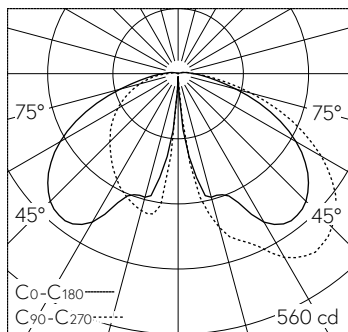
Caractéristiques techniques

Flux lumineux	1508 lm-h
Puissance de raccordement	18 W
Rendement lumineux	82 lm-h/W
Flux lumineux du module	2720 lm-c
Puissance du module	15,6 W
Précision des couleurs	-
Rendu des couleurs	CRI > 80
Maintien du flux lumineux	L80/B50 à 120'000 h (25 °C)
Température de couleur	3000 K

Autres informations

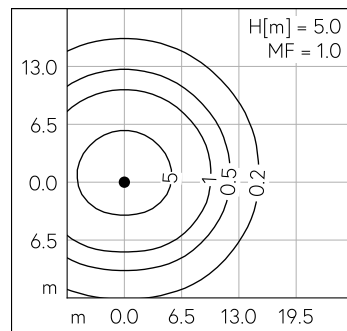
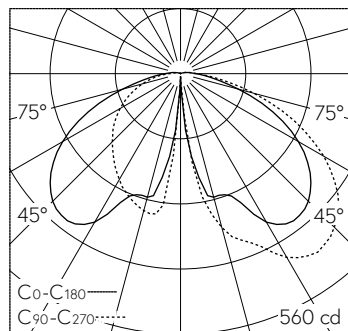
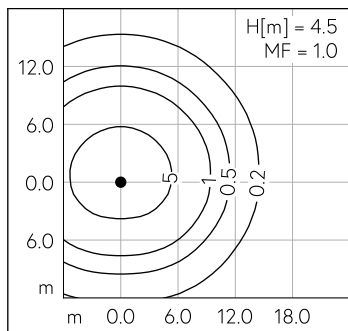
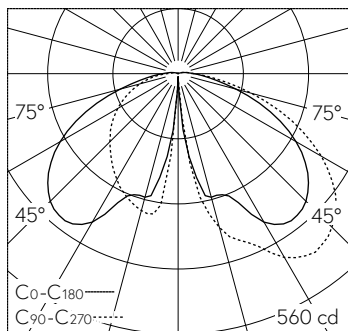
Répartition lumineuse	asymétrique-elliptique
Tension de fonctionnement	220 - 240 V AC 50 / 60 Hz 176 - 264 V DC 0 Hz
Température de service	max. 45 °C
Poids	5.95 kg
Surface de prise au vent	0.15 m ²





LED 3000 K 18 W 1508 lm-h H = 3.5 m / CIE Flux 36 71 92 97 100 / A30 selon DIN 5...

LED 3000 K 18 W 1508 lm-h H = 4 m / CIE Flux 36 71 92 97 100 / A30 selon DIN 5040



LED 3000 K 18 W 1508 lm-h H = 4.5 m / CIE Flux 36 71 92 97 100 / A30 selon DIN 5...

LED 3000 K 18 W 1508 lm-h H = 5 m / CIE Flux 36 71 92 97 100 / A30 selon DIN 5040