

Scanner le code QR pour en savoir plus sur cet article sur www.neuco.ch

B 77 142K3
graphite - RAL 7024
LED 26.5 W 1791 lm-h 3000 K
Convertisseur DALI pilotable



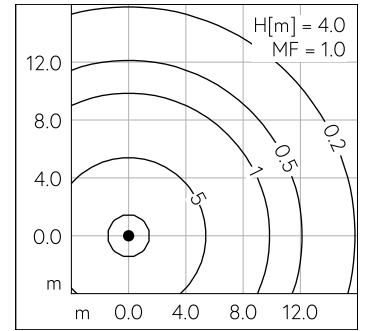
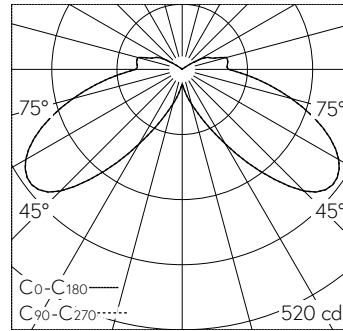
IP65 IK07

Luminaire tête de mât avec répartition lumineuse symétrique. Indice de protection IP65 étanche à la poussière et protégé contre les jets d'eau Classe de protection I.

Répartition lumineuse à rotation symétrique. Avec module à LED interchangeable, prévu pour une durée de vie d'au moins 200'000 heures et protégé contre la surchauffe. Livraison de modules LED et de pièces d'usure compatibles garantie pendant 20 ans. Avec Ultimate Driver® bloc d'alimentation à LED, pour pilotage DALI, 220-240 V, 0/50-60 Hz. Indice de protection IP 65. Diamètre tête de mât 76 mm, Profondeur d'enfoncement 80 mm. Luminaire en fonderie d'aluminium, aluminium et acier inoxydable Technologie de revêtement Unidure®, couleur graphite. Cylindre synthétique clair avec réflecteur à lamelles. Avec câble de raccordement X05BQ-F 5 G 1 mm², longueur 6 m. Dimensions Ø 650 x 600 mm. Pour une hauteur de feu de 4000 - 6000 mm.

Garantie 5 ans.

PUSH, switchDIM et Touch-DIM® ne sont pas pris en charge.



LED 3000 K 26.5 W 1791 lm-h H = 4 m / CIE Flux 17 54 84 85 100 / B11 selon DIN 50...

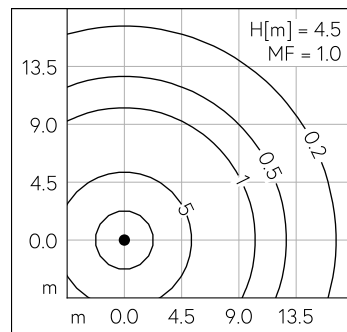
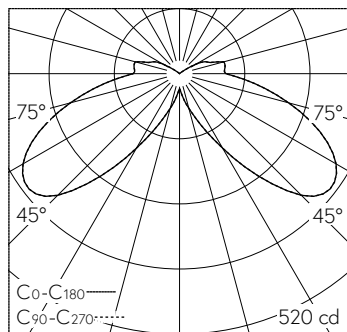
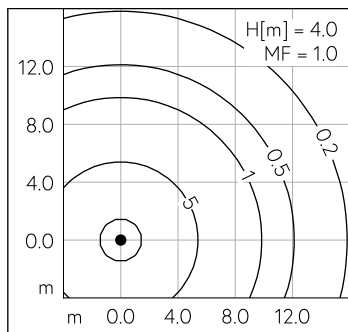
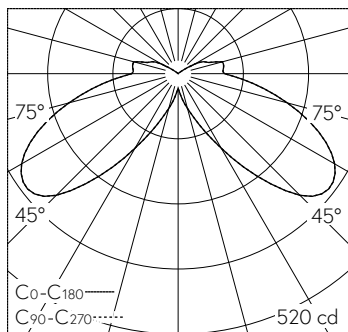
Caractéristiques techniques

Flux lumineux	1791 lm-h
Puissance de raccordement	26.5 W
Rendement lumineux	67.6 lm-h/W
Flux lumineux du module	4590 lm-c
Puissance du module	22,8 W
Précision des couleurs	-
Rendu des couleurs	CRI > 80
Maintien du flux lumineux	L90/B50 à 200'000 h (25 °C)
Température de couleur	3000 K

Autres informations

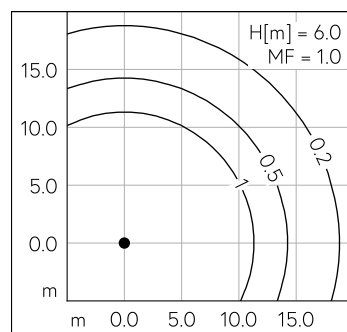
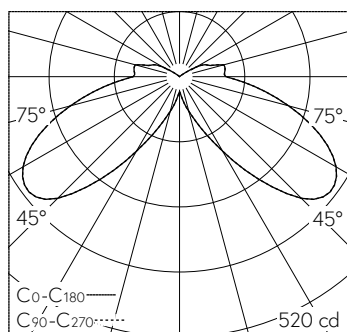
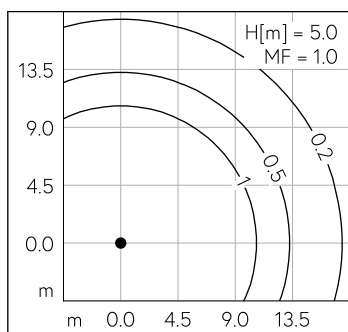
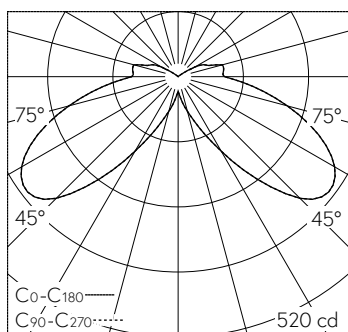
Répartition lumineuse	symétrique
Tension de fonctionnement	220 - 240 V AC 50 / 60 Hz 176 - 264 V DC 0 Hz
Température de service	max. 55 °C
Poids	11.3 kg
Surface de prise au vent	0.12 m ²





LED 3000 K 26.5 W 1791 lm-h H = 4 m / CIE Flux 17 54 84 85 100 / B11 selon DIN 50...

LED 3000 K 26.5 W 1791 lm-h H = 4.5 m / CIE Flux 17 54 84 85 100 / B11 selon DIN ...



LED 3000 K 26.5 W 1791 lm-h H = 5 m / CIE Flux 17 54 84 85 100 / B11 selon DIN 50...

LED 3000 K 26.5 W 1791 lm-h H = 6 m / CIE Flux 17 54 84 85 100 / B11 selon DIN 50...