

Scanner le code QR pour en savoir plus sur cet article sur www.neuco.ch

B 77 135K3
graphite - RAL 7024
LED 25.8 W 2543 lm-h 3000 K
Convertisseur DALI pilotable



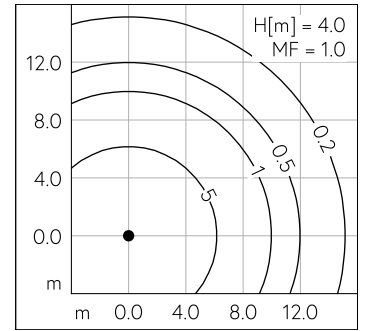
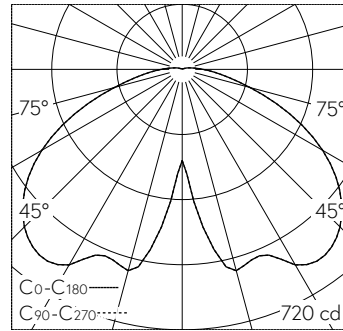
IP65 IK10

Luminaire tête de mât avec répartition lumineuse symétrique. Indice de protection IP65 étanche à la poussière et protégé contre les jets d'eau. Classe de protection II.

Répartition lumineuse symétrique. Avec module à LED interchangeable, prévu pour une durée de vie d'au moins 200'000 heures et protégé contre la surchauffe. Livraison de modules LED et de pièces d'usure compatibles garantie pendant 20 ans. Avec Ultimate Driver® bloc d'alimentation à LED, pour pilotage DALI, 220-240 V, 0/50-60 Hz. Indice de protection IP 65, classe de protection II. Luminaire en fonderie d'aluminium, aluminium et acier inoxydable Technologie de revêtement Unidure®, couleur graphite. Vasque synthétique clair. Réflecteur en aluminium pur anodisé. Diamètre tête de mât 76 mm, Profondeur d'enfoncement 110 mm. Avec câble de raccordement fermement branché X05BQ-F 4 x 1 mm², longueur 6 m. Diamètre 510 mm, hauteur 665 mm. Pour une hauteur de feu de 4000 - 6000 mm.

Garantie 5 ans.

PUSH, switchDIM et Touch-DIM® ne sont pas pris en charge.



LED 3000 K 25.8 W 2543 lm-h H = 4 m / CIE Flux 38 73 93 97 100 / A30 selon DIN ...

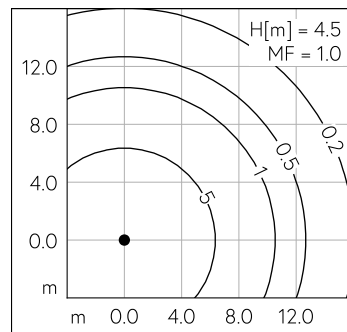
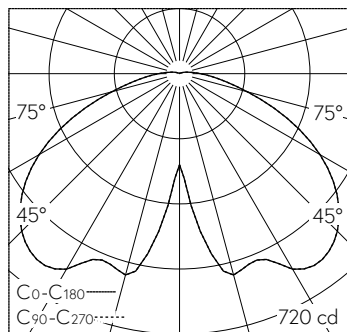
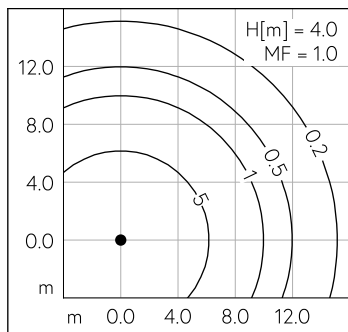
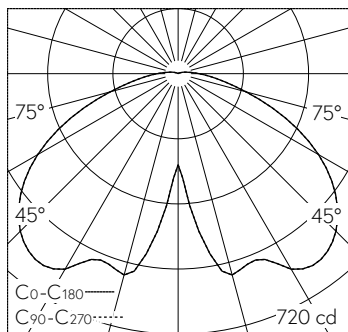
Caractéristiques techniques

Flux lumineux	2543 lm-h
Puissance de raccordement	25.8 W
Rendement lumineux	98.6 lm-h/W
Flux lumineux du module	4520 lm-c
Puissance du module	23,2 W
Précision des couleurs	-
Rendu des couleurs	CRI > 80
Maintien du flux lumineux	L80/B50 à 200'000 h (25 °C)
Température de couleur	3000 K

Autres informations

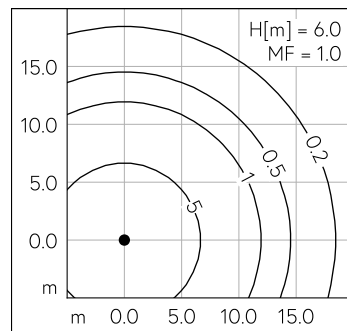
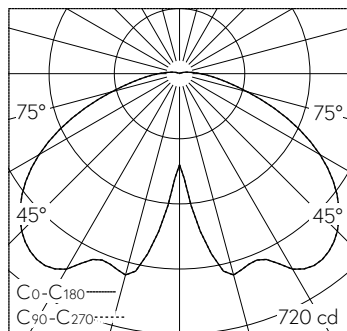
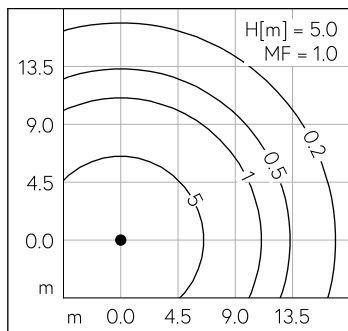
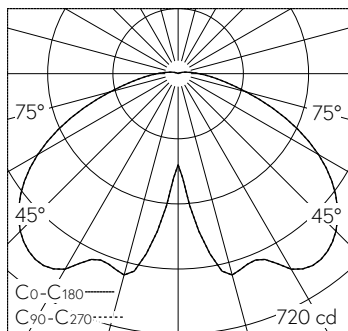
Répartition lumineuse	symétrique
Tension de fonctionnement	220 - 240 V AC 50 / 60 Hz 176 - 264 V DC 0 Hz
Température de service	max. 60 °C
Poids	10.4 kg
Surface de prise au vent	0.15 m ²





LED 3000 K 25.8 W 2543 lm-h H = 4 m / CIE Flux 38 73 93 97 100 / A30 selon DIN ...

LED 3000 K 25.8 W 2543 lm-h H = 4.5 m / CIE Flux 38 73 93 97 100 / A30 selon DI...



LED 3000 K 25.8 W 2543 lm-h H = 5 m / CIE Flux 38 73 93 97 100 / A30 selon DIN ...

LED 3000 K 25.8 W 2543 lm-h H = 6 m / CIE Flux 38 73 93 97 100 / A30 selon DIN ...