

Scanner le code QR pour en savoir plus sur cet article sur www.neuco.ch

B 77 121K3
graphite - RAL 7024
LED 18 W 1617 lm-h 3000 K
Convertisseur DALI pilotable



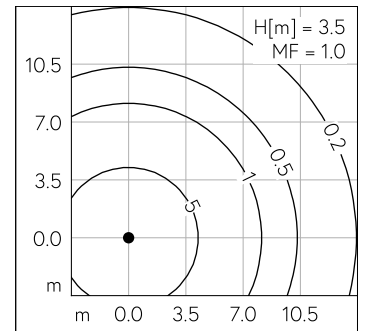
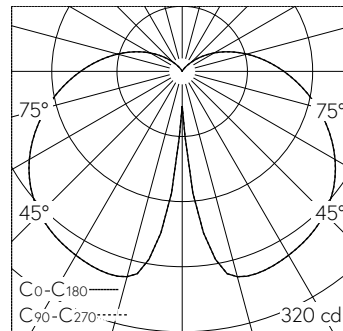
IP65 IK10

Luminaire tête de mât avec répartition lumineuse symétrique. Indice de protection IP65 étanche à la poussière et protégé contre les jets d'eau. Classe de protection II.

Répartition lumineuse symétrique. Diffusion libre. Avec module à LED interchangeable, prévu pour une durée de vie d'au moins 125'000 heures et protégé contre la surchauffe. Livraison de modules LED et de pièces d'usure compatibles garantie pendant 20 ans. Avec bloc d'alimentation à LED, pour variation DALI, 220-240 V, 0/50-60 Hz. Indice de protection IP 65, classe de protection II. Luminaire en fonderie d'aluminium, aluminium et acier inoxydable, couleur graphite. Vasque synthétique blanc translucide. Réflecteur en aluminium pur anodisé. Diamètre tête de mât 76 mm, Profondeur d'enfoncement 60 mm. Avec câble de raccordement fermement branché X05BQ-F 4 x 1 mm², longueur 6 m. Diamètre 385 mm, hauteur 485 mm. Pour une hauteur de feu de 3500 - 5000 mm.

Garantie 5 ans.

PUSH, switchDIM et Touch-DIM® ne sont pas pris en charge.



LED 3000 K 18 W 1617 lm-h H = 3.5 m / CIE Flux 31 59 82 81 100 / B21 selon DIN 5040

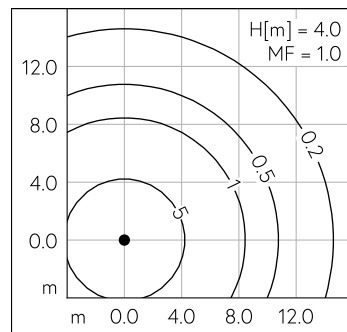
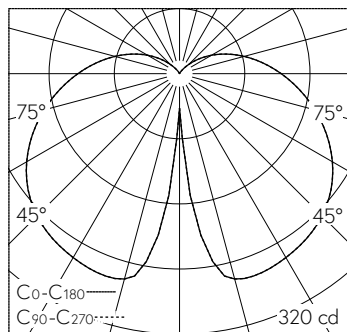
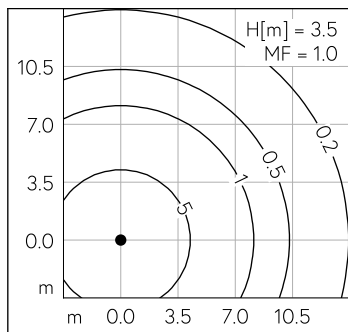
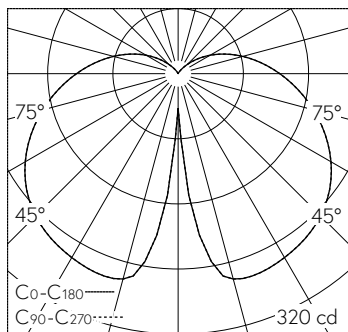
Caractéristiques techniques

Flux lumineux	1617 lm-h
Puissance de raccordement	18 W
Rendement lumineux	89.8 lm-h/W
Flux lumineux du module	2720 lm-c
Puissance du module	15,6 W
Précision des couleurs	-
Rendu des couleurs	CRI > 80
Maintien du flux lumineux	L80/B50 à 125'000 h (25 °C)
Température de couleur	3000 K

Autres informations

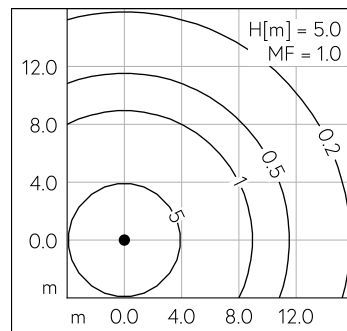
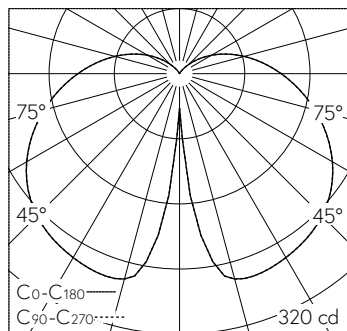
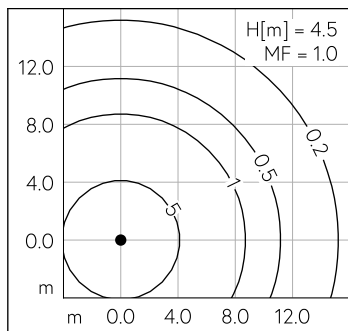
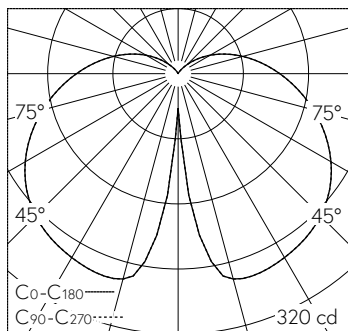
Répartition lumineuse	symétrique
Tension de fonctionnement	220 - 240 V AC 50 / 60 Hz 176 - 264 V DC 0 Hz
Température de service	max. 45 °C
Poids	5.35 kg
Surface de prise au vent	0.15 m ²





LED 3000 K 18 W 1617 lm-h H = 3.5 m / CIE Flux 31 59 82 81 100 / B21 selon DIN 5040

LED 3000 K 18 W 1617 lm-h H = 4 m / CIE Flux 31 59 82 81 100 / B21 selon DIN 5040



LED 3000 K 18 W 1617 lm-h H = 4.5 m / CIE Flux 31 59 82 81 100 / B21 selon DIN 5040

LED 3000 K 18 W 1617 lm-h H = 5 m / CIE Flux 31 59 82 81 100 / B21 selon DIN 5040