

Scanner le code QR pour en savoir plus sur cet article sur www.neuco.ch

B 77 090K27
graphite - RAL 7024
LED 13.6 W 264 lm-h 2700 K
Convertisseur commutable on/off



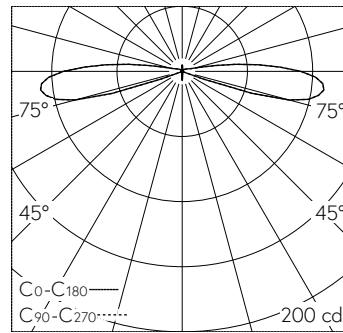
IP67 IK10

Luminaire à encastrer dans le sol avec un secteur lumineux de 360°. Indice de protection IP67, étanche à la poussière et protégé contre les effets de l'immersion temporaire. Classe de protection I.

Constant Optics®: Système optique efficace qui ne connaît presque aucune usure. Avec module à LED interchangeable, prévu pour une durée de vie d'au moins 200'000 heures et protégé contre la surchauffe. Livraison de modules LED et de pièces d'usure compatibles garantie pendant 20 ans. Avec bloc d'alimentation LED 220-240 V, 0/50-60 Hz. Indice de protection IP 67. Luminaire en fonderie d'aluminium et acier inoxydable. Technologie de revêtement Tricoat®, couleur graphite. Verre en borosilicate. 1,8 m câble de raccordement résistant à l'eau 07RN8-F 3 G 1 mm² avec stoppe-eau intégré et gaine d'installation en PVC 1,2 m. Avec platine de fixation à visser sur un massif de fondation ou sur le boîtier de raccordement B 71 246. Diamètre Ø 270 mm, hauteur 55 mm.

Garantie 5 ans.

Sur demande, ce luminaire est également livrable avec des couleurs de LED verte, bleue, ambré et rouge.



LED 2700 K 13.6 W 264 lm-h / CIE Flux 1 2 16 70 100 / B11 selon DIN 5040

Caractéristiques techniques

Flux lumineux	264 lm-h
Puissance de raccordement	13.6 W
Rendement lumineux	19.7 lm-h/W
Flux lumineux du module	1740 lm-c
Puissance du module	11,8 W
Précision des couleurs	-
Rendu des couleurs	CRI > 80
Maintien du flux lumineux	L90/B50 à 200'000 h (25 °C)
Température de couleur	2700 K

Autres informations

Sortie de lumière	Secteur lumineux de 360°
Tension de fonctionnement	220 - 240 V AC 50 / 60 Hz 176 - 280 V DC 0 Hz
Résistance à la pression	autorisant le roulement à 1000 kg
Température de service	max. 50 °C
Poids	2,85 kg
Drainage	nécessaire

