

Scanner le code QR pour en savoir plus sur cet article sur www.neuco.ch

B 77 055RK27

Matière acier inoxydable (matériau no. 1.4301)
LED 2.7 W 96 lm-h 2700 K
Convertisseur commutable on/off



IK10

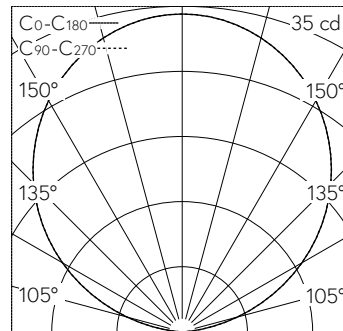
Luminaire à encastrer dans le sol avec répartition lumineuse libre. Classe de protection I.

Luminaire d'orientation. Verre antidérapant selon DIN B 51 130 R 13, mat. Avec module à LED interchangeable, prévu pour une durée de vie d'au moins 200'000 heures et protégé contre la surchauffe. Livraison de modules LED et de pièces d'usure compatibles garantie pendant 20 ans. Avec Ultimate Driver® bloc d'alimentation LED 220-240 V, 0/50-60 Hz. Indice de protection IP 68 10 m. Luminaire fabriqué en acier inoxydable, Matériau No. 1.4301. Verre de sécurité blanc. 1,8 m câble de raccordement résistant à l'eau O7RN8-F 3 G 1,5 mm² avec stoppe-eau intégré et gaine d'installation en PVC 1,2 m. Diamètre 145 mm, profondeur d'encastrement 80 mm.

Garantie 5 ans.

Un premier nettoyage est nécessaire après le montage du luminaire..

Sur demande, ce luminaire est également livrable avec des couleurs de LED verte, bleue, ambré et rouge.



5	14.83	1
4	11.86	2
3	8.90	4
2	5.93	9
1	2.97	34
h [m]	D [m] 112°	E (0°)

LED 2700 K 2.7 W 96 lm-h 112° / CIE Flux 0 0 0 100 / E83 selon DIN 5040

Caractéristiques techniques

Flux lumineux	96 lm-h
Puissance de raccordement	2.7 W
Rendement lumineux	35.5 lm-h/W
Flux lumineux du module	335 lm-c
Puissance du module	2,0 W
Précision des couleurs	-
Rendu des couleurs	CRI > 80
Maintien du flux lumineux	L90/B50 à 200'000 h (25 °C)
Température de couleur	2700 K

Autres informations

Répartition lumineuse	libre
Tension de fonctionnement	220 – 240 V AC 50 / 60 Hz 176 – 264 V DC 0 Hz
Résistance à la pression	autorisant le roulement à 2000 kg
Température de service	max. 55 °C
Poids	1.3 kg
Drainage	nécessaire

