

Scanner le code QR pour en savoir plus sur cet article sur www.neuco.ch

B 77 012K3

Matière acier inoxydable (matériau no. 1.4301)
LED 10.5 W 24 V 580 lm-h 3000 K
Convertisseur commutable on/off



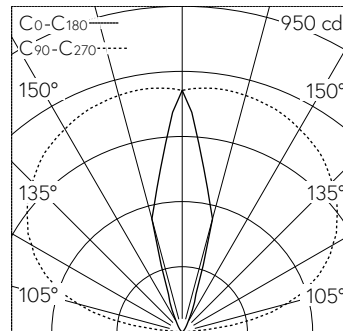
IP67 IK09

Luminaire à encastrer dans le sol avec répartition lumineuse symétrique. Indice de protection IP67, étanche à la poussière et protégé contre les effets de l'immersion temporaire Classe de protection III.

Répartition lumineuse symétrique. Avec module à LED interchangeable, prévu pour une durée de vie d'au moins 100'000 heures et protégé contre la surchauffe. Livraison de modules LED et de pièces d'usure compatibles garantie pendant 20 ans. Sans bloc alimen. Indice de protection IP 67, classe de protection III. Luminaire fabriqué en acier inoxydable, Matériau No. 1.4301. Boîtier d'encastrement en aluminium. Verre de sécurité clair. Réflecteur en aluminium pur anodisé. Avec câble de raccordement résistant à l'eau fermement branché H05RN8-F 2 x 1 mm², longueur 3 m. Dimensions cadre de recouvrement: 1000 x 55 mm. Profondeur d'encastrement :100 mm.

Garantie 5 ans.

Un premier nettoyage est nécessaire après le montage du luminaire..



5	2.49	32.71	28
4	1.99	26.17	44
3	1.50	19.63	78
2	1.00	13.08	176
1	0.50	6.54	705
h [m]	D [m] 28°	D [m] 146° E (0°)	

LED 3000 K 10.5 W 580 lm-h 32°/128° / CIE Flux 0 0 16 0 100 / E84 selon DIN 5040

Caractéristiques techniques

Flux lumineux	580 lm-h
Puissance de raccordement	10.5 W
Rendement lumineux	55.2 lm-h/W
Flux lumineux du module	1370 lm-c
Puissance du module	7,9 W
Précision des couleurs	-
Rendu des couleurs	CRI > 80
Maintien du flux lumineux	L90/B50 à 100'000 h (25 °C)
Température de couleur	3000 K

Autres informations

Répartition lumineuse	symétrique
Boîtier d'alimentation	externe, commander séparément
Tension de fonctionnement	24 V DC
Résistance à la pression	autorisant le roulement à 1000 kg
Température de service	max. 65 °C
Poids	6.1 kg
Drainage	nécessaire

