

Scanner le code QR pour en savoir plus sur cet article sur www.neuco.ch

B 67 718K3
blanc - RAL 9003
LED 19.1 W 1539 lm-h 3000 K
Convertisseur DALI pilotable

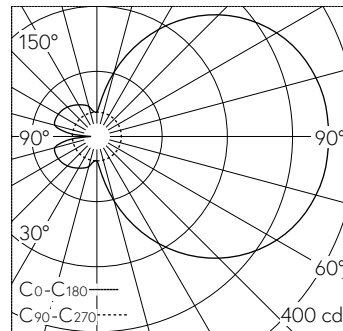


Applique avec répartition lumineuse libre.
Indice de protection IP44, protégé contre les projections d'eau
Classe de protection I.

Avec module à LED interchangeable, prévu pour une durée de vie d'au moins 187'000 heures et protégé contre la surchauffe. Livraison de modules LED et de pièces d'usure compatibles garantie pendant 20 ans.
Avec bloc d'alimentation à LED, pour pilotage DALI, 220-240 V, 0/50-60 Hz. Indice de protection IP 44. Armature du luminaire métallique. Finition Couleur blanc. Verre opale clair soufflé à la bouche avec pas de vis. Deux entrées de câble pour branchement en dérivation du câble de raccordement jusqu'à Ø 10,5 mm, max. 5 x 1,5 mm².
Diamètre 340 mm, hauteur 85 mm.

Garantie 5 ans.

PUSH, switchDIM et Touch-DIM® ne sont pas pris en charge.



LED 3000 K 19.1 W 1539 lm-h / CIE Flux 17 42 69 50 100 / C11 selon DIN 5040

Caractéristiques techniques

Flux lumineux	1539 lm-h
Puissance de raccordement	19.1 W
Rendement lumineux	80.6 lm-h/W
Flux lumineux du module	2440 lm-c
Puissance du module	16,0 W
Précision des couleurs	-
Rendu des couleurs	CRI > 90
Maintien du flux lumineux	L80/B50 à 187'000 h (25 °C)
Température de couleur	3000 K

Autres informations

Répartition lumineuse	libre
Tension de fonctionnement	220 – 240 V AC/DC 0 / 50 / 60 Hz
Température de service	max. 35 °C
Poids	4.9 kg

