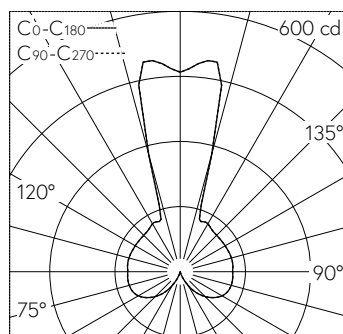


Scanner le code QR pour en savoir plus sur cet article sur www.neuco.ch

Lampe de table avec sortie de lumière libre et répartition lumineuse libre. Classe de protection I.

Garantie 5 ans.



B 67 541.3K4.T12

Matière aluminium
LED 15,2 W 1177 lm-h 4000 K
Convertisseur Touch-DIM®



LED 4000 K 15,2 W 1177 lm-h / CIE Flux 9 35 66 41 100 / C12 selon DIN 5040

Caractéristiques techniques

Flux lumineux	1177 lm-h
Puissance de raccordement	15,2 W
Rendement lumineux	77,4 lm-h/W
Flux lumineux du module	1525 lm-c
Puissance du module	12,9 W
Précision des couleurs	-
Rendu des couleurs	CRI > 90
Maintien du flux lumineux	L90/B10 à 50'000 h (25 °C)
Température de couleur	4000 K

Autres informations

Sortie de lumière	libre
Répartition lumineuse	libre
Tension de fonctionnement	220 – 240 V AC 50 / 60 Hz 170 – 280 V DC 0 Hz
Température de service	max. 55 °C
Poids	3,3 kg

