

Scanner le code QR pour en savoir plus sur cet article sur www.neuco.ch

B 66 512K3
graphite - RAL 7024
LED 4.9 W 297 lm-h 3000 K
Convertisseur commutable on/off

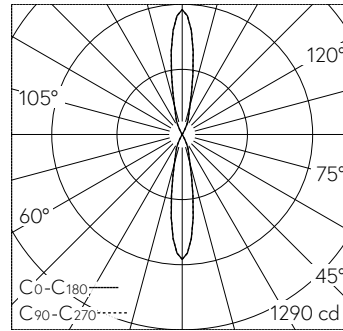


IP65 IK05

Applique avec sortie de lumière bilatérale.
Indice de protection IP65 étanche à la poussière et protégé contre les jets d'eau
Classe de protection I.

Diffusion lumineuse bilatérale.
Constant Optics®: Système optique efficace qui ne connaît presque aucune usure. angle de diffusion à demi-intensité 20°, Avec module à LED interchangeable, prévu pour une durée de vie d'au moins 200'000 heures et protégé contre la surchauffe. Livraison de modules LED et de pièces d'usure compatibles garantie pendant 20 ans. Avec Ultimate Driver® bloc d'alimentation LED 220-240 V, 0/50-60 Hz. Indice de protection IP 65. Luminaire en fonderie d'aluminium, aluminium et acier inoxydable Technologie de revêtement Unidure®, couleur graphite. Verres de sécurité. Réflecteurs en aluminium pur anodisé. Deux entrées de câble pour branchement en dérivation du câble de raccordement jusqu'à Ø 10,5 mm. Diamètre 60 mm, hauteur 275 mm.

Garantie 5 ans.



LED 3000 K 4.9 W 297 lm-h 19.8° / CIE Flux 99 100 100 50 100 / C84 selon DIN 5040

Caractéristiques techniques

Flux lumineux	297 lm-h
Puissance de raccordement	4.9 W
Rendement lumineux	60.6 lm-h/W
Flux lumineux du module	590 lm-c
Puissance du module	3,8 W
Précision des couleurs	-
Rendu des couleurs	CRI > 80
Maintien du flux lumineux	L90/B50 à 200'000 h (25 °C)
Température de couleur	3000 K

Autres informations

Sortie de lumière	bilatérale
Angle de demi-valeur	20 ° Medium (20 - 26 °)
Tension de fonctionnement	220 - 240 V AC/DC 0 / 50 / 60 Hz
Température de service	max. 40 °C
Poids	1.2 kg

