

Scanner le code QR pour en savoir plus sur cet article sur [www.neuco.ch](http://www.neuco.ch)

**B 66 411K3**  
graphite - RAL 7024  
LED 10 W 910 lm-h 3000 K  
Convertisseur commutable on/off

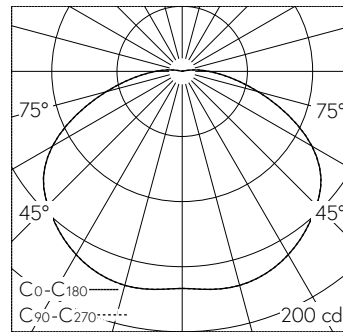


**IP44 IK05**

Indice de protection IP44, protégé contre les projections d'eau  
Classe de protection I.

Éclairage défilé. Avec module à LED interchangeable, prévu pour une durée de vie d'au moins 200'000 heures et protégé contre la surchauffe. Livraison de modules LED et de pièces d'usure compatibles garantie pendant 20 ans. Avec bloc d'alimentation LED 220-240 V, 0/50-60 Hz. Indice de protection IP 44. Luminaire en fonderie d'aluminium, aluminium et acier inoxydable Technologie de revêtement Unidure®, couleur graphite. Verre opale avec pas de vis. Une entrée pour câble de raccordement jusqu'à Ø 10,5 mm, max. 3 x 1,5 mm<sup>2</sup>. Diamètre de platine de fixation: 110 mm. Dimensions: 320 x 380 x 345 mm.

Garantie 5 ans.



LED 3000 K 10 W 910 lm-h 136° / CIE Flux 39 71 91 98 100 / A30 selon DIN 5040

**Caractéristiques techniques**

Flux lumineux	910 lm-h
Puissance de raccordement	10 W
Rendement lumineux	68.5 lm-h/W
Flux lumineux du module	1410 lm-c
Puissance du module	8,7 W
Précision des couleurs	-
Rendu des couleurs	CRI > 90
Maintien du flux lumineux	L90/B50 à 200'000 h (25 °C)
Température de couleur	3000 K

**Autres informations**

Tension de fonctionnement	220 – 240 V AC/DC 0 / 50 / 60 Hz
Température de service	max. 50 °C
Poids	1.8 kg

