

Scanner le code QR pour en savoir plus sur cet article sur www.neuco.ch

B 66 410K3
graphite - RAL 7024
LED 10 W 833 lm-h 3000 K
Convertisseur commutable on/off

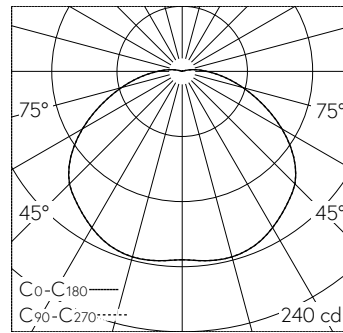


IP44 IK05

Indice de protection IP44, protégé contre les projections d'eau
Classe de protection I.

Éclairage défilé. Avec module à LED interchangeable, prévu pour une durée de vie d'au moins 200'000 heures et protégé contre la surchauffe. Livraison de modules LED et de pièces d'usure compatibles garantie pendant 20 ans. Avec bloc d'alimentation LED 220-240 V, 0/50-60 Hz. Indice de protection IP 44. Luminaire en fonderie d'aluminium, aluminium et acier inoxydable Technologie de revêtement Unidure®, couleur graphite. Verre opale avec pas de vis. Une entrée pour câble de raccordement jusqu'à Ø 10,5 mm, max. 3 x 1,5 mm². Diamètre de platine de fixation: 110 mm. Dimensions: 260 x 255 x 310 mm.

Garantie 5 ans.



LED 3000 K 10 W 833 lm-h 130° / CIE Flux 40 72 90 97 100 / A30 selon DIN 5040

Caractéristiques techniques

Flux lumineux	833 lm-h
Puissance de raccordement	10 W
Rendement lumineux	75.7 lm-h/W
Flux lumineux du module	1410 lm-c
Puissance du module	8,7 W
Précision des couleurs	-
Rendu des couleurs	CRI > 90
Maintien du flux lumineux	L90/B50 à 200'000 h (25 °C)
Température de couleur	3000 K

Autres informations

Tension de fonctionnement	220 – 240 V AC 50 / 60 Hz 186 – 276 V DC 0 Hz
Température de service	max. 50 °C
Poids	1.5 kg

