

Scanner le code QR pour en savoir plus sur cet article sur [www.neuco.ch](http://www.neuco.ch)

**B 66 057WK3**  
blanc - RAL 9010  
LED 18.5 W 1925 lm-h 3000 K  
Convertisseur DALI pilotable



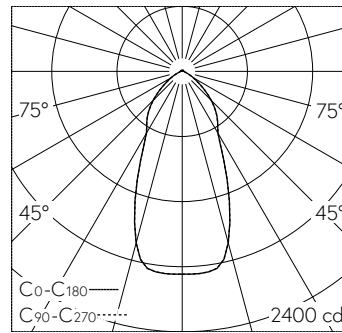
**IP65 IK06**

Plafonnier apparent avec répartition lumineuse à symétrie de rotation. Indice de protection IP65, étanche à la poussière et protégé contre les jets d'eau. Classe de protection I.

angle de diffusion à demi-intensité 53°, Avec module à LED interchangeable, prévu pour une durée de vie d'au moins 200'000 heures et protégé contre la surchauffe. Livraison de modules LED et de pièces d'usure compatibles garantie pendant 20 ans. Avec Ultimate Driver® bloc d'alimentation à LED, pour variation DALI, 220-240 V, 0/50-60 Hz. Indice de protection IP 65. Luminaire en fonderie d'aluminium, aluminium et acier inoxydable Technologie de revêtement Unidure®, couleur blanc. Verre clair partiellement mat. Réflecteur en aluminium pur anodisé. Deux entrées de câble pour branchement en dérivation du câble de raccordement jusqu'à Ø 10,5 mm, max. 5 x 1,5 mm². Diamètre 190 mm, hauteur 160 mm.

Garantie 5 ans.

PUSH, switchDIM et Touch-DIM® ne sont pas pris en charge.



LED 3000 K 18.5 W 1925 lm-h 50° / CIE Flux 73 94 98 96 100 / A62 selon DIN 5040

#### Caractéristiques techniques

Flux lumineux	1925 lm-h
Puissance de raccordement	18.5 W
Rendement lumineux	106.9 lm-h/W
Flux lumineux du module	3005 lm-c
Puissance du module	15,5 W
Précision des couleurs	-
Rendu des couleurs	CRI > 80
Maintien du flux lumineux	L90/B50 à 200'000 h (25 °C)
Température de couleur	3000 K

#### Autres informations

Répartition lumineuse	à symétrie de rotation
Angle de demi-valeur	53 ° Wide Flood (46 – 55 °)
Tension de fonctionnement	220 – 240 V AC/DC 0 / 50 / 60 Hz
Température de service	max. 40 °C
Poids	3.2 kg

