

Scanner le code QR pour en savoir plus sur cet article sur www.neuco.ch

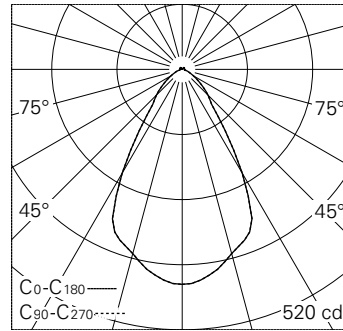
B 66 056WK3
blanc - RAL 9010
LED 5.9 W 575 lm-h 3000 K
Convertisseur commutable on/off



Plafonnier apparent avec répartition lumineuse à symétrie de rotation. Indice de protection IP65 étanche à la poussière et protégé contre les jets d'eau. Classe de protection I.

angle de diffusion à demi-intensité 62°. Avec module à LED interchangeable, prévu pour une durée de vie d'au moins 200'000 heures et protégé contre la surchauffe. Livraison de modules LED et de pièces d'usure compatibles garantie pendant 20 ans. Avec Ultimate Driver® bloc d'alimentation LED 220-240 V, 0/50-60 Hz. Indice de protection IP 65. Luminaire en fonderie d'aluminium, aluminium et acier inoxydable Technologie de revêtement Unidure®, couleur blanc. Verre clair partiellement mat. Réflecteur en aluminium pur anodisé. Deux entrées de câble pour branchement en dérivation du câble de raccordement jusqu'à Ø 10,5 mm. Diamètre 125 mm, hauteur 115 mm.

Garantie 5 ans.



LED 3000 K 5.9 W 575 lm-h 62°

Caractéristiques techniques

Flux lumineux	575 lm-h
Puissance de raccordement	5.9 W
Rendement lumineux	97.5 lm-h/W
Flux lumineux du module	940 lm-c
Puissance du module	4,8 W
Précision des couleurs	-
Rendu des couleurs	CRI > 80
Maintien du flux lumineux	L90/B50 à 200'000 h (25 °C)
Température de couleur	3000 K

Autres informations

Répartition lumineuse	à symétrie de rotation
Angle de demi-valeur	62 ° Very Wide Flood (> 56 °)
Tension de fonctionnement	220 – 240 V AC 50 / 60 Hz 176 – 264 V DC 0 Hz
Température de service	max. 45 °C
Poids	1.25 kg

