

1 cable entry max. Ø10,5mm,
max. 3x 1,5²
Connecting terminal 2,5²



Scanner le code QR pour en savoir plus sur cet article sur www.neuco.ch

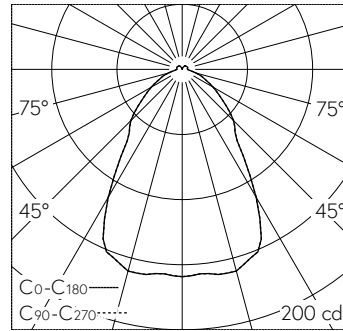
B 66 055K4
graphite - RAL 7024
LED 4.1 W 311 lm-h 4000 K
Convertisseur commutable on/off



Plafonnier apparent avec répartition lumineuse à symétrie de rotation. Indice de protection IP65 étanche à la poussière et protégé contre les jets d'eau. Classe de protection I.

angle de diffusion à demi-intensité 70°. Avec module à LED interchangeable, prévu pour une durée de vie d'au moins 200'000 heures et protégé contre la surchauffe. Livraison de modules LED et de pièces d'usure compatibles garantie pendant 20 ans. Avec bloc d'alimentation LED 220-240 V, 0/50-60 Hz. Indice de protection IP 65. Luminaire en fonderie d'aluminium, aluminium et acier inoxydable, couleur graphite. Verre clair partiellement mat. Réflecteur en aluminium pur anodisé. Une entrée pour câble de raccordement jusqu'à Ø 10,5 mm, max. 3 x 1,5 mm². Diamètre 95 mm, hauteur 95 mm.

Garantie 5 ans.



LED 4000 K 4.1 W 311 lm-h 66° / CIE Flux 63 87 96 93 100 / A51 selon DIN 5040

Caractéristiques techniques

Flux lumineux	311 lm-h
Puissance de raccordement	4.1 W
Rendement lumineux	75.9 lm-h/W
Flux lumineux du module	460 lm-c
Puissance du module	3,0 W
Précision des couleurs	-
Rendu des couleurs	CRI > 80
Maintien du flux lumineux	L90/B50 à 200'000 h (25 °C)
Température de couleur	4000 K

Autres informations

Répartition lumineuse	à symétrie de rotation
Tension de fonctionnement	220 - 240 V AC 50 / 60 Hz 176 - 264 V DC 0 Hz
Température de service	max. 50 °C
Poids	0.7 kg

