

Scanner le code QR pour en savoir plus sur cet article sur www.neuco.ch

B 66 050K4
graphite - RAL 7024
LED 5.4 W 24 V 508 lm-h 4000 K
Convertisseur commutable on/off

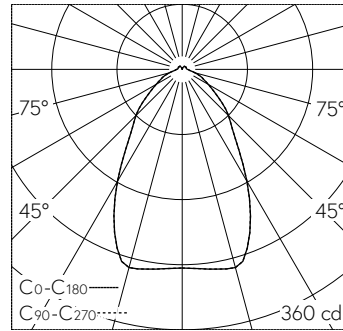


IP65 IK06

Plafonnier apparent avec répartition lumineuse à symétrie de rotation. Indice de protection IP65 étanche à la poussière et protégé contre les jets d'eau. Classe de protection III.

angle de diffusion à demi-intensité 68°. Avec module à LED interchangeable, prévu pour une durée de vie d'au moins 200'000 heures et protégé contre la surchauffe. Livraison de modules LED et de pièces d'usure compatibles garantie pendant 20 ans. Sans bloc alimen. Indice de protection IP 65, classe de protection III. Luminaire en fonderie d'aluminium, aluminium et acier inoxydable, couleur graphite. Verre clair partiellement mat. Réflecteur en aluminium pur anodisé. Une entrée pour câble de raccordement jusqu'à Ø 10,5 mm. Diamètre 95 mm, hauteur 95 mm.

Garantie 5 ans.



LED 4000 K 5.4 W 508 lm-h 68° / CIE Flux 64 87 96 93 100 / A52 selon DIN 5040

Caractéristiques techniques

Flux lumineux	508 lm-h
Puissance de raccordement	5.4 W
Rendement lumineux	94.1 lm-h/W
Flux lumineux du module	965 lm-c
Puissance du module	4,8 W
Précision des couleurs	-
Rendu des couleurs	CRI > 80
Maintien du flux lumineux	L90/B50 à 200'000 h (25 °C)
Température de couleur	4000 K

Autres informations

Répartition lumineuse	à symétrie de rotation
Boîtier d'alimentation	nécessaire, commander séparément
Tension de fonctionnement	24 V
Température de service	max. 65 °C
Poids	0.7 kg

