

Scanner le code QR pour en savoir plus sur cet article sur www.neuco.ch

B 56 606.1K3

blanc - RAL 9003
LED 13.8 W 1330 lm-h 3000 K
Convertisseur DALI pilotable



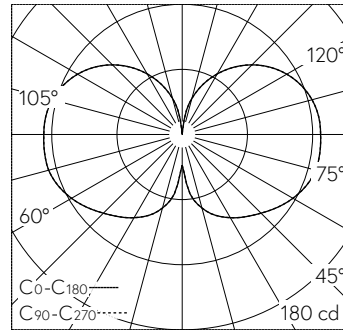
Suspension avec répartition lumineuse libre.
Indice de protection IP20
Classe de protection I.

Diffusion libre. Avec module à LED interchangeable, prévu pour une durée de vie d'au moins 109'000 heures et protégé contre la surchauffe. Livraison de modules LED et de pièces d'usure compatibles garantie pendant 20 ans. Avec bloc d'alimentation à LED, pour pilotage DALI, 220-240 V, 0/50-60 Hz. Support du verre métallique. Finition Couleur blanc. Verre opale soufflé à la bouche satiné mat. Câble de suspension 2 x 0,5 mm² avec un fil d'acier, couleur blanc. Dimensions Ø 120 x 280 mm, longueur totale 2000 mm.

Garantie 5 ans.

Sur demande, ce luminaire est également livrable en longueurs spéciales.

PUSH, switchDIM et Touch-DIM® ne sont pas pris en charge.



LED 3000 K 13.8 W 1330 lm-h / CIE Flux 19 43 70 52 100 / C11 selon DIN 5040

Caractéristiques techniques

Flux lumineux	1330 lm-h
Puissance de raccordement	13.8 W
Rendement lumineux	96.4 lm-h/W
Flux lumineux du module	1730 lm-c
Puissance du module	11,4 W
Précision des couleurs	-
Rendu des couleurs	CRI > 90
Maintien du flux lumineux	L90/B50 à 109'000 h (25 °C)
Température de couleur	3000 K

Autres informations

Répartition lumineuse	libre
Tension de fonctionnement	220 – 240 V AC/DC 0 / 50 / 60 Hz
Température de service	max. 35 °C
Poids	1.7 kg

