

Scanner le code QR pour en savoir plus sur cet article sur www.neuco.ch

B 56 576.1K3
blanc - RAL 9003
LED 10.6 W 1046 lm-h 3000 K
Convertisseur commutable on/off

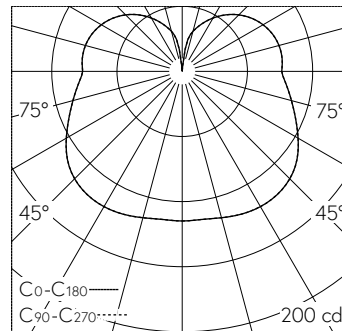


Suspension avec répartition lumineuse libre.
Indice de protection IP20
Classe de protection I.

Diffusion libre. Avec module à LED interchangeable, prévu pour une durée de vie d'au moins 200'000 heures et protégé contre la surchauffe. Livraison de modules LED et de pièces d'usure compatibles garantie pendant 20 ans. Avec bloc d'alimentation LED 220-240 V, 0/50-60 Hz. Boîtier d'alimentation LED dans cache-piton. Armature du luminaire et cache-piton métallique. Finition couleur blanc. Verre opale soufflé à la bouche satiné mat avec filetage. Câble de suspension 2 x 0,5 mm², couleur blanc. Dimensions Ø 145 x 168 mm, longueur totale 1500 mm.

Garantie 5 ans.

Sur demande, ce luminaire est également livrable en longueurs spéciales.



LED 3000 K 10.6 W 1046 lm-h / CIE Flux 29 57 79 61 100 / B21 selon DIN 5040

Caractéristiques techniques

Flux lumineux	1046 lm-h
Puissance de raccordement	10.6 W
Rendement lumineux	98.7 lm-h/W
Flux lumineux du module	1410 lm-c
Puissance du module	8,7 W
Précision des couleurs	-
Rendu des couleurs	CRI > 90
Maintien du flux lumineux	L90/B50 à 200'000 h (25 °C)
Température de couleur	3000 K

Autres informations

Répartition lumineuse	libre
Tension de fonctionnement	220 – 240 V AC/DC 0 / 50 / 60 Hz
Température de service	max. 45 °C
Poids	1.7 kg

