

Scanner le code QR pour en savoir plus sur cet article sur www.neuco.ch

B 51 262.4K3
aspect laiton
LED 50 W 3067 lm-h 3000 K
Convertisseur DALI pilotable

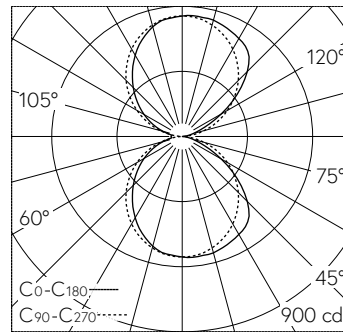


Applique avec sortie de lumière bilatérale et répartition lumineuse défilée. Indice de protection IP20. Classe de protection I.

Éclairage défilé. Diffusion lumineuse bilatérale. Avec module LED interchangeable d'une durée de vie moyenne de 155.000 heures (L80B50 pour $t_a = 25^\circ\text{C}$). Garantie de réapprovisionnement du module LED et des pièces d'usure compatibles pendant 20 ans. Avec bloc d'alimentation à LED, pour pilotage DALI, 220-240 V, 0/50-60 Hz. Luminaire fabriqué en aluminium. Finition Couleur laiton satiné. Diffuseur en silicone translucide résistant au vieillissement. Dimensions: 1170 x 80 x 45 mm.

Garantie 5 ans.

PUSH, switchDIM et Touch-DIM® ne sont pas pris en charge.



LED 3000 K 50 W 3067 lm-h / CIE Flux 49 81 96 50 100 / C43 selon DIN 5040

Caractéristiques techniques

Flux lumineux	3067 lm-h
Puissance de raccordement	50 W
Rendement lumineux	77.6 lm-h/W
Flux lumineux du module	6600 lm-c
Puissance du module	42,4 W
Précision des couleurs	-
Rendu des couleurs	CRI > 90
Maintien du flux lumineux	-
Température de couleur	3000 K

Autres informations

Sortie de lumière	bilatérale
Répartition lumineuse	défilée
Tension de fonctionnement	220 – 240 V AC 50 / 60 Hz 176 – 264 V DC 0 Hz
Température de service	max. 45 °C
Poids	4.5 kg

