

Scanner le code QR pour en savoir plus sur cet article sur www.neuco.ch

B 51 261.5K3
noir satiné
LED 31 W 1705 lm-h 3000 K
Convertisseur DALI pilotable



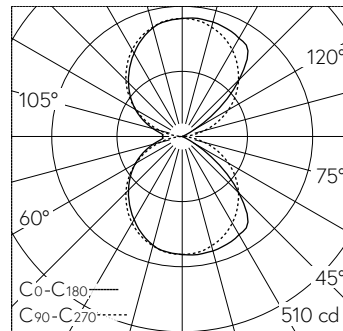
IP20

Applique avec sortie de lumière bilatérale et répartition lumineuse défilée. Indice de protection IP20 Classe de protection I.

Éclairage défilé. Diffusion lumineuse bilatérale. Avec module à LED interchangeable, prévu pour une durée de vie d'au moins 0 heures et protégé contre la surchauffe. Livraison de modules LED et de pièces d'usure compatibles garantie pendant 20 ans. Avec bloc d'alimentation à LED, pour pilotage DALI, 220-240 V, 0/50-60 Hz. Luminaire fabriqué en aluminium. Finition couleur noir satiné. Diffuseur en silicone translucide résistant au vieillissement. Dimensions: 770 x 80 x 45 mm.

Garantie 5 ans.

PUSH, switchDIM et Touch-DIM® ne sont pas pris en charge.



LED 3000 K 31 W 1705 lm-h / CIE Flux 50 82 95 50 100 / C43 selon DIN 5040

Caractéristiques techniques

Flux lumineux	1705 lm-h
Puissance de raccordement	31 W
Rendement lumineux	56.8 lm-h/W
Flux lumineux du module	4200 lm-c
Puissance du module	27,0 W
Précision des couleurs	-
Rendu des couleurs	CRI > 90
Maintien du flux lumineux	-
Température de couleur	3000 K

Autres informations

Sortie de lumière	bilatérale
Répartition lumineuse	défilée
Tension de fonctionnement	220 – 240 V AC 50 / 60 Hz 176 – 264 V DC 0 Hz
Température de service	max. 45 °C
Poids	2.9 kg

