

Scanner le code QR pour en savoir plus sur cet article sur www.neuco.ch

B 51 261.1K3
 blanche satiné
 LED 31 W 2531 lm-h 3000 K
 Convertisseur DALI pilotable

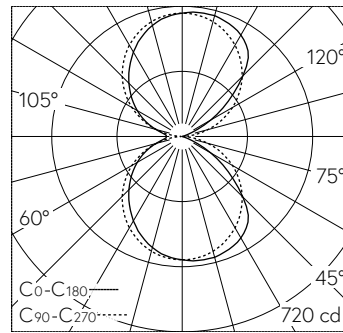


Applique avec sortie de lumière bilatérale et répartition lumineuse défilée. Indice de protection IP20. Classe de protection I.

Éclairage défilé. Diffusion lumineuse bilatérale. Avec module à LED interchangeable, prévu pour une durée de vie d'au moins 155'000 heures et protégé contre la surchauffe. Livraison de modules LED et de pièces d'usure compatibles garantie pendant 20 ans. Avec bloc d'alimentation à LED, pour pilotage DALI, 220-240 V, 0/50-60 Hz. Luminaire fabriqué en aluminium. Finition couleur blanc satiné. Diffuseur en silicone translucide résistant au vieillissement. Dimensions: 770 x 80 x 45 mm.

Garantie 5 ans.

PUSH, switchDIM et Touch-DIM® ne sont pas pris en charge.



LED 3000 K 31 W 2531 lm-h / CIE Flux 49 81 96 50 100 / C43 selon DIN 5040

Caractéristiques techniques

Flux lumineux	2531 lm-h
Puissance de raccordement	31 W
Rendement lumineux	81.6 lm-h/W
Flux lumineux du module	4200 lm-c
Puissance du module	27,0 W
Précision des couleurs	-
Rendu des couleurs	CRI > 90
Maintien du flux lumineux	L90/B50 à 155'000 h (25 °C)
Température de couleur	3000 K

Autres informations

Sortie de lumière	bilatérale
Répartition lumineuse	défilée
Tension de fonctionnement	220 – 240 V AC 50 / 60 Hz 176 – 264 V DC 0 Hz
Température de service	max. 45 °C
Poids	2.9 kg

