

Scanner le code QR pour en savoir plus sur cet article sur [www.neuco.ch](http://www.neuco.ch)

**B 51 259.5K3**  
noir satiné  
LED 24.8 W 1428 lm-h 3000 K  
Convertisseur DALI pilotable



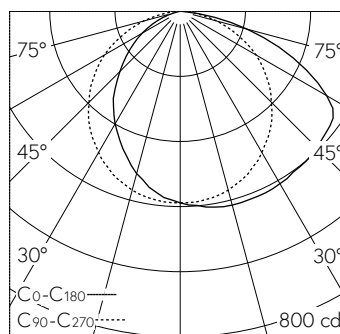
IP20

Applique avec sortie de lumière unilatérale et répartition lumineuse défilée. Indice de protection IP20 Classe de protection I.

Éclairage défilé. Diffusion lumineuse unilatérale. Avec module à LED interchangeable, prévu pour une durée de vie d'au moins 175'000 heures et protégé contre la surchauffe. Livraison de modules LED et de pièces d'usure compatibles garantie pendant 20 ans. Avec bloc d'alimentation à LED, pour pilotage DALI, 220-240 V, 0/50-60 Hz. Luminaire fabriqué en aluminium. Finition couleur noir satiné. Diffuseur en silicone translucide résistant au vieillissement. Dimensions: 1170 x 65 x 45 mm.

Garantie 5 ans.

PUSH, switchDIM et Touch-DIM® ne sont pas pris en charge.



LED 3000 K 24.8 W 1428 lm-h / CIE Flux 45 77 96 100 100 / A40 selon DIN 5040

#### Caractéristiques techniques

Flux lumineux	1428 lm-h
Puissance de raccordement	24.8 W
Rendement lumineux	60.5 lm-h/W
Flux lumineux du module	3300 lm-c
Puissance du module	21,2 W
Précision des couleurs	-
Rendu des couleurs	CRI > 90
Maintien du flux lumineux	L90/B50 à 175'000 h (25 °C)
Température de couleur	3000 K

#### Autres informations

Sortie de lumière	unilatérale
Répartition lumineuse	défilée
Tension de fonctionnement	220 – 240 V AC 50 / 60 Hz 176 – 264 V DC 0 Hz
Température de service	max. 55 °C
Poids	3.1 kg

