

Scanner le code QR pour en savoir plus sur cet article sur www.neuco.ch

B 51 220.6K3
noir satiné
LED 36.5 W 530 lm-h 3000 K
Convertisseur DALI pilotable

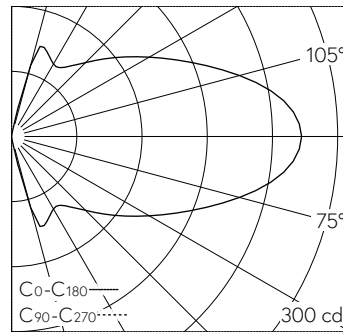


Applique avec sortie de lumière à 360° et répartition lumineuse défilée. Indice de protection IP20
Classe de protection I.

Éclairage défilé. Diffusion lumineuse sur 360°. Avec module à LED interchangeable, prévu pour une durée de vie d'au moins 160'000 heures et protégé contre la surchauffe. Livraison de modules LED et de pièces d'usure compatibles garantie pendant 20 ans. Avec bloc d'alimentation à LED, pour pilotage DALI, 220-240 V, 0/50-60 Hz. Luminaire fabriqué en aluminium. Finition Couleur noir satiné. Teinte intérieure cuivre mat. Vasque synthétique interne, blanche translucide. Une entrée de câble pour branchement en dérivation du câble de raccordement. Diamètre 700 mm, profondeur 100 mm.

Garantie 5 ans.

PUSH, switchDIM et Touch-DIM® ne sont pas pris en charge.



LED 3000 K 36.5 W 530 lm-h / CIE Flux 14 36 63 50 100 / C11 selon DIN 5040

Caractéristiques techniques

Flux lumineux	530 lm-h
Puissance de raccordement	36.5 W
Rendement lumineux	9,3 lm-h/W
Flux lumineux du module	5100 lm-c
Puissance du module	32,8 W
Précision des couleurs	-
Rendu des couleurs	CRI > 90
Maintien du flux lumineux	L80/B50 à 160'000 h (25 °C)
Température de couleur	3000 K

Autres informations

Sortie de lumière	à 360°
Répartition lumineuse	défilée
Tension de fonctionnement	220 – 240 V AC 50 / 60 Hz 196 – 250 V DC 0 Hz
Température de service	max. 40 °C
Poids	5.5 kg

