

Scanner le code QR pour en savoir plus sur cet article sur www.neuco.ch

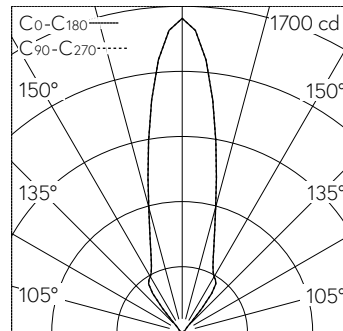
B 51 150.2K3.T12
noir satiné
LED 10 W 755 lm-h 3000 K
Convertisseur switchDIM



IP20

Lampe de table avec répartition lumineuse diffuse.
Indice de protection IP20
Classe de protection I.

Répartition lumineuse diffuse. Éclairage réglable. Avec module à LED interchangeable, prévu pour une durée de vie d'au moins 50'000 heures et protégé contre la surchauffe. Livraison de modules LED et de pièces d'usure compatibles garantie pendant 20 ans. Avec bloc d'alimentation LED 220-240 V, 50-60 Hz. Classe de protection I. Sans base en bois. Luminaire fabriqué en fonderie d'aluminium, Couleur noir satiné. Teinte intérieure aluminium mat. Lentille diffusante en silicone. Réflecteur en aluminium pur anodisé. Verre de sécurité. Avec 2,5 m câble de raccordement 3 x 0,75², noir et fiche Type 12. Variateur sur cordon (variateur d'intensité) pour le réglage continu de la luminosité. Luminaire pour support circulaire en bois, Ø 130 mm, disponible en option en 3 versions du couleur. Dimensions Ø 140 x 150 mm.
Garantie 5 ans.



LED 3000 K 10 W 755 lm-h 26°

5	2.31	65
4	1.85	102
3	1.39	182
2	0.92	409
1	0.46	1637
h [m]	D [m] 26°	E (0°)

Caractéristiques techniques

Flux lumineux	755 lm-h
Puissance de raccordement	10 W
Rendement lumineux	75,5 lm-h/W
Flux lumineux du module	1200 lm-c
Puissance du module	8,5 W
Précision des couleurs	-
Rendu des couleurs	CRI > 90
Maintien du flux lumineux	L90/B50 à 50'000 h (25 °C)
Température de couleur	3000 K

Autres informations

Répartition lumineuse	diffuse
Tension de fonctionnement	220 – 240 V AC 50 / 60 Hz
Température de service	max. 50 °C
Poids	1,2 kg

