

Scanner le code QR pour en savoir plus sur cet article sur [www.neuco.ch](http://www.neuco.ch)

**B 51 144.4K3**  
 blanche satiné  
 LED 28 W 1291 lm-h 3000 K  
 Convertisseur DALI pilotable

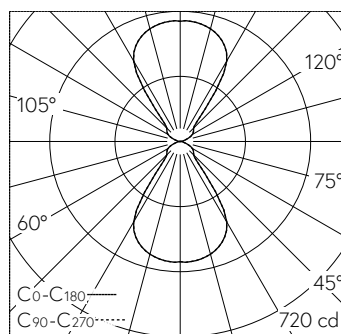


Applique avec sortie de lumière bilatérale et répartition lumineuse défilée. Indice de protection IP20 Classe de protection I.

Diffusion lumineuse bilatérale, défilée. Avec module à LED interchangeable, prévu pour une durée de vie d'au moins 130'000 heures et protégé contre la surchauffe. Livraison de modules LED et de pièces d'usure compatibles garantie pendant 20 ans. Avec bloc d'alimentation à LED, pour pilotage DALI, 220-240 V, 0/50-60 Hz. Luminaire fabriqué en aluminium. Finition Couleur blanc satiné. Teinte intérieure laiton mat. Cache LED diffusant en synthétique. Diamètre 100 mm, hauteur 250 mm, profondeur 120 mm.

Garantie 5 ans.

PUSH, switchDIM et Touch-DIM® ne sont pas pris en charge.



LED 3000 K 28 W 1291 lm-h / CIE Flux 76 91 99 50 100 / C64 selon DIN 5040

**Caractéristiques techniques**

Flux lumineux	1291 lm-h
Puissance de raccordement	28 W
Rendement lumineux	46.1 lm-h/W
Flux lumineux du module	3370 lm-c
Puissance du module	24,6 W
Précision des couleurs	-
Rendu des couleurs	CRI > 90
Maintien du flux lumineux	L80/B50 à 130'000 h (25 °C)
Température de couleur	3000 K

**Autres informations**

Sortie de lumière	bilatérale
Répartition lumineuse	défilée
Tension de fonctionnement	220 – 240 V AC 50 / 60 Hz 176 – 275 V DC 0 Hz
Température de service	max. 25 °C
Poids	1.15 kg

