


Scanner le code QR pour en savoir plus sur cet article sur www.neuco.ch

B 51 131K3
blanc - RAL 9003
LED 13.4 W 1200 lm-h 3000 K
Convertisseur DALI pilotable



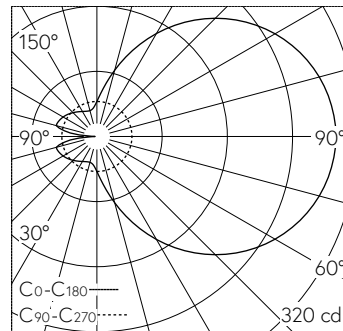
 **IP20 IK03**

Applique avec répartition lumineuse libre.
Indice de protection IP20
Classe de protection I.

Diffusion libre. Avec module à LED interchangeable, prévu pour une durée de vie d'au moins 50'000 heures et protégé contre la surchauffe. Livraison de modules LED et de pièces d'usure compatibles garantie pendant 20 ans. Avec bloc d'alimentation à LED, pour pilotage DALI, 220-240 V, 0/50-60 Hz. Armature du luminaire métallique. Finition Couleur blanc. Verre opale soufflé à la bouche satiné mat. Deux entrées de câble pour branchement en dérivation du câble de raccordement jusqu'à Ø 11 mm, max. 5 x 1,5 mm². Bornier 2,5 mm². Dimensions: 300 x 120 x 395 mm.

Garantie 5 ans.

PUSH, switchDIM et Touch-DIM® ne sont pas pris en charge.



LED 3000 K 13.4 W 1200 lm-h / CIE Flux 17 42 69 50 100 / C11 selon DIN 5040

Caractéristiques techniques

Flux lumineux	1200 lm-h
Puissance de raccordement	13.4 W
Rendement lumineux	89.6 lm-h/W
Flux lumineux du module	1725 lm-c
Puissance du module	11,6 W
Précision des couleurs	-
Rendu des couleurs	CRI > 90
Maintien du flux lumineux	L90/B50 à 50'000 h (25 °C)
Température de couleur	3000 K

Autres informations

Répartition lumineuse	libre
Tension de fonctionnement	220 – 240 V AC 50 / 60 Hz 176 – 275 V DC 0 Hz
Température de service	max. 55 °C
Poids	2.8 kg

