

Scanner le code QR pour en savoir plus sur cet article sur www.neuco.ch

B 51 079.1K3
blanche satiné
LED 47.4 W 4467 lm-h 3000 K
Convertisseur DALI pilotable



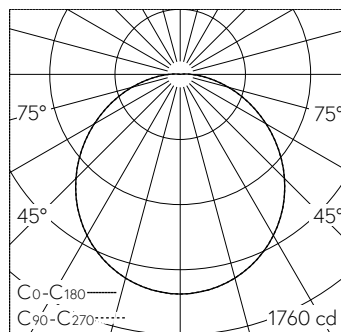
 **IP20**

Plafonnier apparent avec sortie de lumière dirigée vers le bas et répartition lumineuse défilée.
Indice de protection IP20
Classe de protection I.

Éclairage non éblouissant dirigé vers le bas. Avec module à LED interchangeable, prévu pour une durée de vie d'au moins 200'000 heures et protégé contre la surchauffe. Livraison de modules LED et de pièces d'usure compatibles garantie pendant 20 ans. Avec bloc d'alimentation à LED, pour pilotage DALI, 220-240 V, 0/50-60 Hz. Luminaire fabriqué en aluminium. Finition Couleur blanc satiné. Teinte intérieure blanche. Vasque synthétique, antichocs, blanc avec fermeture à baïonnette. Deux entrées de câble pour branchement en dérivation du câble de raccordement jusqu'à Ø 10,5 mm, max. 5 x 1,5 mm². Diamètre 430 mm, hauteur 120 mm.

Garantie 5 ans.

PUSH, switchDIM et Touch-DIM® ne sont pas pris en charge.



LED 3000 K 47.4 W 4467 lm-h / CIE Flux 45 76 93 99 100 / A40 selon DIN 5040

Caractéristiques techniques

Flux lumineux	4467 lm-h
Puissance de raccordement	47.4 W
Rendement lumineux	92.8 lm-h/W
Flux lumineux du module	6435 lm-c
Puissance du module	42,6 W
Précision des couleurs	-
Rendu des couleurs	CRI > 90
Maintien du flux lumineux	L90/B50 à 200'000 h (25 °C)
Température de couleur	3000 K

Autres informations

Sortie de lumière	dirigée vers le bas
Répartition lumineuse	défilée
Tension de fonctionnement	220 – 240 V AC/DC 0 / 50 / 60 Hz
Température de service	max. 40 °C
Poids	3,6 kg

