

Scanner le code QR pour en savoir plus sur cet article sur www.neuco.ch

B 51 005.2K3
 blanche satiné
 LED 29.5 W 2607 lm-h 3000 K
 Convertisseur DALI pilotable



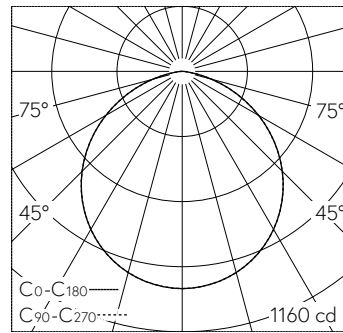
Suspension avec sortie de lumière dirigée vers le bas et répartition lumineuse défilée.
 Indice de protection IP20
 Classe de protection I.

À utiliser en combinaison avec divers composants d'installation modulaires. Éclairage non éblouissant dirigé vers le bas. Avec module LED interchangeable d'une durée de vie moyenne de > 200.000 heures (L80B50 pour $t_a = 25^\circ\text{C}$). Garantie de réapprovisionnement du module LED et des pièces d'usure compatibles pendant 20 ans. Avec bloc d'alimentation à LED, pour pilotage DALI, 220-240 V, 0/50-60 Hz. Luminaire sans cache-piton. Le type de cache-piton requis – Composant d'installation – doit être commandé en plus. Luminaire fabriqué en aluminium. Finition couleur blanc satiné. Teinte intérieure aluminium mat. Vasque synthétique, antichocs, blanc. Câble de suspension 5 G 0,75 mm² avec un fil d'acier, couleur blanc. Dimensions Ø 360 x 120 mm, longueur totale 2000 mm.

Garantie 5 ans.

Sur demande, ce luminaire est également livrable en longueurs spéciales.

PUSH, switchDIM et Touch-DIM® ne sont pas pris en charge.



h [m]	D [m] 110°	E (0°)
1	2.86	968
2	5.71	242
3	8.57	108
4	11.43	60
5	14.28	39

LED 3000 K 29.5 W 2607 lm-h 110° / CIE Flux 50 82 97 100 100 / A40 selon DIN 5040

Caractéristiques techniques

Flux lumineux	2607 lm-h
Puissance de raccordement	29.5 W
Rendement lumineux	71.7 lm-h/W
Flux lumineux du module	3970 lm-c
Puissance du module	26,4 W
Précision des couleurs	-
Rendu des couleurs	CRI > 90
Maintien du flux lumineux	L90/B50 à 152'000 h (25 °C)
Température de couleur	3000 K

Autres informations

Sortie de lumière	dirigée vers le bas
Répartition lumineuse	défilée
Tension de fonctionnement	220 – 240 V AC/DC 0 / 50 / 60 Hz
Température de service	max. 45 °C
Poids	2.85 kg

