

Scanner le code QR pour en savoir plus sur cet article sur [www.neuco.ch](http://www.neuco.ch)

**B 51 004.2K3**  
blanche satiné  
LED 15.5 W 1092 lm-h 3000 K  
Convertisseur commutable on/off

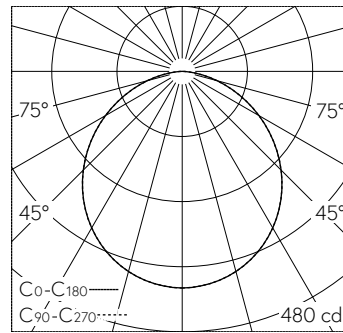


Suspension avec sortie de lumière dirigée vers le bas et répartition lumineuse défilée.  
Indice de protection IP20  
Classe de protection I.

À utiliser en combinaison avec divers composants d'installation modulaires. Éclairage non éblouissant dirigé vers le bas. Avec module à LED interchangeable, prévu pour une durée de vie d'au moins 131'000 heures et protégé contre la surchauffe. Livraison de modules LED et de pièces d'usure compatibles garantie pendant 20 ans. Avec bloc d'alimentation LED 220-240 V, 50-60 Hz. Luminaire sans cache-piton. Le type de cache-piton requis – Composant d'installation – doit être commandé en plus. Luminaire fabriqué en aluminium. Finition Couleur blanc satiné. Teinte intérieure aluminium mat. Vasque synthétique, antichocs, blanc. Câble de suspension 3 x 0,75 mm<sup>2</sup>, couleur blanc. Dimensions Ø 260 x 105 mm, longueur totale 1750 mm.

Garantie 5 ans.

Sur demande, ce luminaire est également livrable en longueurs spéciales.



h [m]	D [m] 108°	E (0°)
1	2.75	399
2	5.51	100
3	8.26	44
4	11.01	25
5	13.76	16

LED 3000 K 15.5 W 1092 lm-h 108° / CIE Flux 49 80 96 100 100 / A40 selon DIN 5040

**Caractéristiques techniques**

Flux lumineux	1092 lm-h
Puissance de raccordement	15.5 W
Rendement lumineux	60.7 lm-h/W
Flux lumineux du module	1725 lm-c
Puissance du module	11,6 W
Précision des couleurs	-
Rendu des couleurs	CRI > 90
Maintien du flux lumineux	L90/B50 à 131'000 h (25 °C)
Température de couleur	3000 K

**Autres informations**

Sortie de lumière	dirigée vers le bas
Répartition lumineuse	défilée
Tension de fonctionnement	220 – 240 V AC 50 / 60 Hz
Température de service	max. 45 °C
Poids	1.9 kg

