

Scanner le code QR pour en savoir plus sur cet article sur www.neuco.ch

B 50 982.4K3
 blanche satiné
 LED 28.8 W 1535 lm-h 3000 K
 Convertisseur DALI pilotable



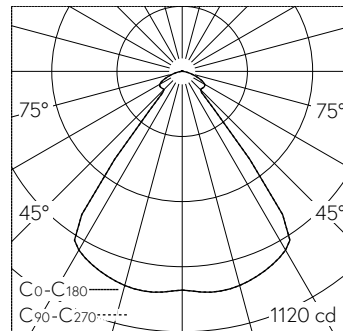
Suspension avec sortie de lumière dirigée vers le bas et répartition lumineuse défilée.
 Indice de protection IP20
 Classe de protection III.

À utiliser en combinaison avec divers composants d'installation modulaires. Éclairage non éblouissant dirigé vers le bas. Avec module à LED interchangeable, prévu pour une durée de vie d'au moins 140'000 heures et protégé contre la surchauffe. Livraison de modules LED et de pièces d'usure compatibles garantie pendant 20 ans. Luminaire sans cache-piton. Le type de cache-piton requis – Composant d'installation – avec bloc d'alimentation à LED incorporé, pour variation DALI, doit être commandé en plus. Luminaire fabriqué en aluminium. Finition Laque cuite au four blanche satiné. Teinte intérieure laiton mat. Câble de suspension 2 x 0,75 mm², couleur blanc. Dimensions Ø 140 x 450 mm, longueur totale 2000 mm.

Garantie 5 ans.

Sur demande, ce luminaire est également livrable en longueurs spéciales.

PUSH, switchDIM et Touch-DIM® ne sont pas pris en charge.



h [m]	D [m] 74°	E (0°)
1	1.51	940
2	3.01	235
3	4.52	104
4	6.03	59
5	7.54	38

LED 3000 K 28.8 W 1535 lm-h 74° / CIE Flux 79 91 98 100 100 / A70 selon DIN 5040

Caractéristiques techniques

Flux lumineux	1535 lm-h
Puissance de raccordement	28.8 W
Rendement lumineux	53.3 lm-h/W
Flux lumineux du module	3150 lm-c
Puissance du module	24,5 W
Précision des couleurs	-
Rendu des couleurs	CRI > 90
Maintien du flux lumineux	L80/B50 à 140'000 h (25 °C)
Température de couleur	3000 K

Autres informations

Sortie de lumière	dirigée vers le bas
Répartition lumineuse	défilée
Température de service	max. 30 °C
Poids	0.95 kg

