

Scanner le code QR pour en savoir plus sur cet article sur www.neuco.ch

B 50 979.6K3
noir satiné
LED 18.2 W 684 lm-h 3000 K
Convertisseur DALI pilotable



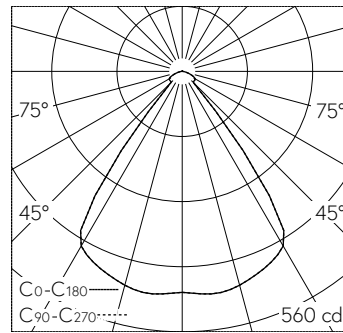
Suspension avec sortie de lumière dirigée vers le bas et répartition lumineuse défilée.
Indice de protection IP20
Classe de protection III.

A diffusion défilée.
Boîtier métal, extérieur noir velours, intérieur cuivre mat.
Module LED, blanc chaud. CRI >90.
Lentille de diffusant en silicone.
Cordon noir.
Sans baldaquin/câble d'acier.

Garantie 5 ans.

Sur demande, ce luminaire est également livrable en longueurs spéciales.

PUSH, switchDIM et Touch-DIM® ne sont pas pris en charge.



h [m]	D [m] 74°	E (0°)
1	1.51	475
2	3.01	119
3	4.52	53
4	6.03	30
5	7.54	19

LED 3000 K 18.2 W 684 lm-h 74° / CIE Flux 86 94 99 100 100 / A70 selon DIN 5040

Caractéristiques techniques

Flux lumineux	684 lm-h
Puissance de raccordement	18.2 W
Rendement lumineux	37.6 lm-h/W
Flux lumineux du module	1780 lm-c
Puissance du module	15,4 W
Précision des couleurs	-
Rendu des couleurs	CRI > 90
Maintien du flux lumineux	L80/B50 à 85'000 h (25 °C)
Température de couleur	3000 K

Autres informations

Sortie de lumière	dirigée vers le bas
Répartition lumineuse	défilée
Température de service	max. 35 °C
Poids	0.5 kg

