

Scanner le code QR pour en savoir plus sur cet article sur www.neuco.ch

B 50 973.1K3
blanche satiné
LED 7.3 W 545 lm-h 3000 K
Convertisseur DALI pilotable



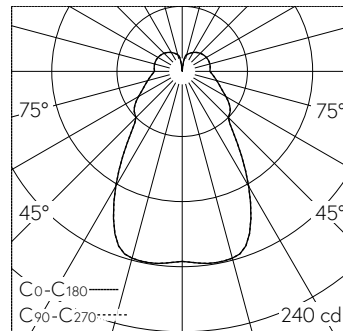
Suspension avec répartition lumineuse libre.
Indice de protection IP20
Classe de protection III.

À utiliser en combinaison avec divers composants d'installation modulaires. Diffusion libre. Avec module à LED interchangeable, prévu pour une durée de vie d'au moins 200'000 heures et protégé contre la surchauffe. Livraison de modules LED et de pièces d'usure compatibles garantie pendant 20 ans. Luminaire sans cache-piton. Le type de cache-piton requis – Composant d'installation – avec bloc d'alimentation à LED incorporé, on/off, doit être commandé en plus. Armature du luminaire métallique. Finition Couleur blanc satiné. Verre opale soufflé à la bouche satiné mat DUO-LOGIC. Câble de suspension 2 x 0,5 mm², couleur noire. Dimensions Ø 160 x 140 mm, longueur totale 1500 mm.

Garantie 5 ans.

Sur demande, ce luminaire est également livrable en longueurs spéciales.

PUSH, switchDIM et Touch-DIM® ne sont pas pris en charge.



LED 3000 K 7.3 W 545 lm-h / CIE Flux 51 73 88 73 100 / B42 selon DIN 5040

Caractéristiques techniques

Flux lumineux	545 lm-h
Puissance de raccordement	7.3 W
Rendement lumineux	74.7 lm-h/W
Flux lumineux du module	945 lm-c
Puissance du module	5,8 W
Précision des couleurs	-
Rendu des couleurs	CRI > 90
Maintien du flux lumineux	L90/B50 à 200'000 h (25 °C)
Température de couleur	3000 K

Autres informations

Répartition lumineuse	libre
Température de service	max. 45 °C
Poids	1.1 kg

