

Scanner le code QR pour en savoir plus sur cet article sur www.neuco.ch

B 50 972.1K3
 blanche satiné
 LED 20.6 W 2035 lm-h 3000 K
 Convertisseur DALI pilotable



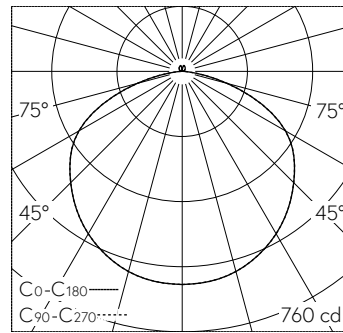
Suspension avec sortie de lumière dirigée vers le bas et répartition lumineuse défilée.
 Indice de protection IP20
 Classe de protection III.

À utiliser en combinaison avec divers composants d'installation modulaires. Éclairage défilé. Luminaire avec une diffusion lumineuse supplémentaire vers le haut. Avec module à LED interchangeable, prévu pour une durée de vie d'au moins 200'000 heures et protégé contre la surchauffe. Livraison de modules LED et de pièces d'usure compatibles garantie pendant 20 ans. Luminaire sans cache-piton. Le type de cache-piton requis – Composant d'installation – avec bloc d'alimentation à LED incorporé, pour variation DALI, doit être commandé en plus. Armature du luminaire et tige de suspension métallique. Finition Laque cuite au four couleur blanche. Verre opale soufflé à la bouche DUOLOGIC. Câble de suspension 2 x 0,75 mm², couleur noire. Dimensions Ø 260 x 60 mm, longueur totale 2000 mm.

Garantie 5 ans.

Sur demande, ce luminaire est également livrable en longueurs spéciales.

PUSH, switchDIM et Touch-DIM® ne sont pas pris en charge.



LED 3000 K 20.6 W 2035 lm-h / CIE Flux 44 77 96 97 100 / A43 selon DIN 5040

Caractéristiques techniques

Flux lumineux	2035 lm-h
Puissance de raccordement	20.6 W
Rendement lumineux	98.8 lm-h/W
Flux lumineux du module	2820 lm-c
Puissance du module	17,5 W
Précision des couleurs	-
Rendu des couleurs	CRI > 90
Maintien du flux lumineux	L90/B50 à 200'000 h (25 °C)
Température de couleur	3000 K

Autres informations

Sortie de lumière	dirigée vers le bas
Répartition lumineuse	défilée
Température de service	max. 35 °C
Poids	1.8 kg

