

Scanner le code QR pour en savoir plus sur cet article sur www.neuco.ch

B 50 971.1K4
blanche satiné
LED 16 W 1439 lm-h 4000 K
Convertisseur DALI pilotable



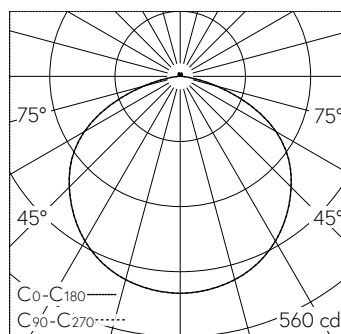
Suspension avec sortie de lumière dirigée vers le bas et répartition lumineuse défilée.
Indice de protection IP20
Classe de protection III.

À utiliser en combinaison avec divers composants d'installation modulaires. Éclairage défilé. Luminaire avec une diffusion lumineuse supplémentaire vers le haut. Avec module à LED interchangeable, prévu pour une durée de vie d'au moins 200'000 heures et protégé contre la surchauffe. Livraison de modules LED et de pièces d'usure compatibles garantie pendant 20 ans. Luminaire sans cache-piton. Le type de cache-piton requis – Composant d'installation – avec bloc d'alimentation à LED incorporé, pour pilotage DALI, doit être commandé en plus. Armature du luminaire et tige de suspension métallique. Finition couleur blanc satiné. Verre opale soufflé à la bouche DUOLOGIC. Câble de suspension 2 x 0,75 mm², couleur noire. Dimensions Ø 210 x 55 mm, longueur totale 2000 mm.

Garantie 5 ans.

Sur demande, ce luminaire est également livrable en longueurs spéciales.

PUSH, switchDIM et Touch-DIM® ne sont pas pris en charge.



LED 4000 K 16 W 1439 lm-h / CIE Flux 46 79 97 98 100 / A42 selon DIN 5040

Caractéristiques techniques

Flux lumineux	1439 lm-h
Puissance de raccordement	16 W
Rendement lumineux	89,9 lm-h/W
Flux lumineux du module	2335 lm-c
Puissance du module	13,4 W
Précision des couleurs	-
Rendu des couleurs	CRI > 90
Maintien du flux lumineux	L90/B50 à 200'000 h (25 °C)
Température de couleur	4000 K

Autres informations

Sortie de lumière	dirigée vers le bas
Répartition lumineuse	défilée
Température de service	max. 40 °C
Poids	1.25 kg

