

Scanner le code QR pour en savoir plus sur cet article sur www.neuco.ch

B 50 970.3K3
aspect chrome
LED 7.3 W 486 lm-h 3000 K
Convertisseur DALI pilotable



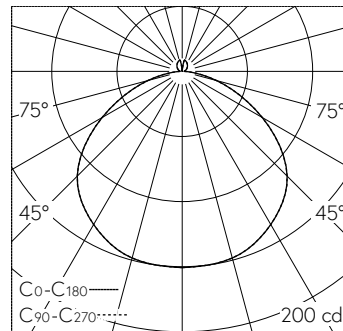
Suspension avec sortie de lumière dirigée vers le bas et répartition lumineuse défilée.
Indice de protection IP20
Classe de protection III.

À utiliser en combinaison avec divers composants d'installation modulaires. Éclairage défilé. Luminaire avec une diffusion lumineuse supplémentaire vers le haut. Avec module à LED interchangeable, prévu pour une durée de vie d'au moins 200'000 heures et protégé contre la surchauffe. Livraison de modules LED et de pièces d'usure compatibles garantie pendant 20 ans. Luminaire sans cache-piton. Le type de cache-piton requis – Composant d'installation – avec bloc d'alimentation à LED incorporé, on/off, doit être commandé en plus. Armature du luminaire et tige de suspension métallique. Finition Chrome. Verre opale soufflé à la bouche DUO-LOGIC. Câble de suspension 2 x 0,5 mm², couleur noire. Dimensions Ø 160 x 55 mm, longueur totale 1500 mm.

Garantie 5 ans.

Sur demande, ce luminaire est également livrable en longueurs spéciales.

PUSH, switchDIM et Touch-DIM® ne sont pas pris en charge.



LED 3000 K 7.3 W 486 lm-h / CIE Flux 47 80 96 94 100 / A43 selon DIN 5040

Caractéristiques techniques

Flux lumineux	486 lm-h
Puissance de raccordement	7.3 W
Rendement lumineux	66.6 lm-h/W
Flux lumineux du module	945 lm-c
Puissance du module	5,8 W
Précision des couleurs	-
Rendu des couleurs	CRI > 90
Maintien du flux lumineux	L90/B50 à 200'000 h (25 °C)
Température de couleur	3000 K

Autres informations

Sortie de lumière	dirigée vers le bas
Répartition lumineuse	défilée
Température de service	max. 45 °C
Poids	0.95 kg

