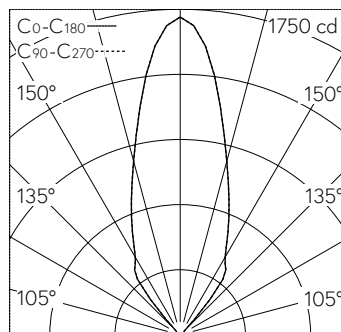


Scanner le code QR pour en savoir plus sur cet article sur [www.neuco.ch](http://www.neuco.ch)

Lampe de table avec répartition lumineuse diffuse.  
Classe de protection I.  
Garantie 5 ans.

**B 50 917.4K3.T12**

blanche satiné  
LED 13,5 W 1035 lm-h 3000 K  
Convertisseur switchDIM



5	3.25	68
4	2.60	107
3	1.95	190
2	1.30	427
1	0.65	1708
h [m]	D [m] 36°	E (0°)

LED 3000 K 13,5 W 1035 lm-h 36° / CIE Flux 0 0 0 100 / E84 selon DIN 5040

**Caractéristiques techniques**

Flux lumineux	1035 lm-h
Puissance de raccordement	13,5 W
Rendement lumineux	76,7 lm-h/W
Flux lumineux du module	-
Puissance du module	11,5 W
Précision des couleurs	-
Rendu des couleurs	CRI > 90
Maintien du flux lumineux	L90/B50 à 50'000 h (25 °C)
Température de couleur	3000 K

**Autres informations**

Répartition lumineuse	diffuse
Tension de fonctionnement	220 – 240 V AC 50 / 60 Hz 170 – 280 V DC 0 Hz
Température de service	max. 55 °C
Poids	1,8 kg

