

Scanner le code QR pour en savoir plus sur cet article sur [www.neuco.ch](http://www.neuco.ch)

**B 50 915.6K3**  
noir satiné  
LED 32.6 W 911 lm-h 3000 K  
Convertisseur DALI pilotable



IP20

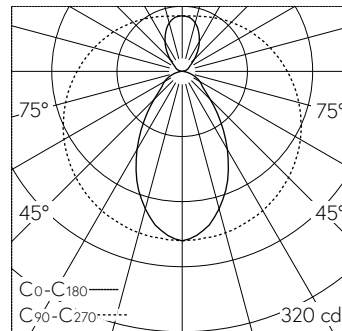
Suspension avec sortie de lumière à 360° et répartition lumineuse symétrique-défilée. Indice de protection IP20 Classe de protection I.

Éclairage défilé latéral. Diffusion lumineuse sur 360°. Avec module à LED interchangeable, prévu pour une durée de vie d'au moins 130'000 heures et protégé contre la surchauffe. Livraison de modules LED et de pièces d'usure compatibles garantie pendant 20 ans. Avec bloc d'alimentation à LED, pour pilotage DALI, 220-240 V, 0/50-60 Hz. Boîtier d'alimentation LED dans cache-piton. Luminaire fabriqué en aluminium. Finition Couleur noir satiné. Teinte intérieure cuivre mat. Vasque synthétique blanche translucide. Câble de suspension 2 x 0,75 mm<sup>2</sup>, couleur noire. Dimensions Ø 400 x 115 mm, longueur totale 2000 mm.

Garantie 5 ans.

Sur demande, ce luminaire est également livrable en longueurs spéciales.

PUSH, switchDIM et Touch-DIM® ne sont pas pris en charge.



LED 3000 K 32.6 W 911 lm-h / CIE Flux 41 66 85 65 100 / B32 selon DIN 5040

#### Caractéristiques techniques

Flux lumineux	911 lm-h
Puissance de raccordement	32.6 W
Rendement lumineux	27.9 lm-h/W
Flux lumineux du module	4500 lm-c
Puissance du module	29.0 W
Précision des couleurs	-
Rendu des couleurs	CRI > 90
Maintien du flux lumineux	L90/B50 à 130'000 h (25 °C)
Température de couleur	3000 K

#### Autres informations

Sortie de lumière	à 360°
Répartition lumineuse	symétrique-défilée
Tension de fonctionnement	220 – 240 V AC/DC 0 / 50 / 60 Hz
Température de service	max. 40 °C
Poids	3.85 kg

