

Scanner le code QR pour en savoir plus sur cet article sur [www.neuco.ch](http://www.neuco.ch)

**B 50 909.6K3**  
blanche satiné  
LED 18 W 504 lm-h 3000 K  
Convertisseur DALI pilotable

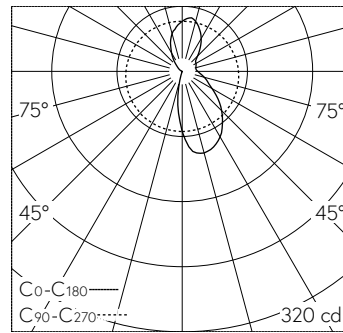


Applique avec sortie de lumière à 360° et répartition lumineuse défilée. Indice de protection IP20. Classe de protection I.

Éclairage défilé. Diffusion lumineuse sur 360°. Avec module à LED interchangeable, prévu pour une durée de vie d'au moins 155'000 heures et protégé contre la surchauffe. Livraison de modules LED et de pièces d'usure compatibles garantie pendant 20 ans. Avec bloc d'alimentation LED 220-240 V, 0/50-60 Hz. Luminaire fabriqué en aluminium. Finition Couleur blanc satiné. Teinte intérieure cuivre mat. Vasque synthétique blanche translucide. Une entrée de câble pour branchement en dérivation du câble de raccordement. Diamètre 400 mm, profondeur 90 mm.

Garantie 5 ans.

PUSH, switchDIM et Touch-DIM® ne sont pas pris en charge.



LED 3000 K 18 W 504 lm-h / CIE Flux 34 60 81 54 100 / C22 selon DIN 5040

**Caractéristiques techniques**

|                           |                             |
|---------------------------|-----------------------------|
| Flux lumineux             | 504 lm-h                    |
| Puissance de raccordement | 18 W                        |
| Rendement lumineux        | 504 lm-h/W                  |
| Flux lumineux du module   | 2550 lm-c                   |
| Puissance du module       | 16,0 W                      |
| Précision des couleurs    | -                           |
| Rendu des couleurs        | CRI > 90                    |
| Maintien du flux lumineux | L90/B50 à 155'000 h (25 °C) |
| Température de couleur    | 3000 K                      |

**Autres informations**

|                           |  |
|---------------------------|--|
| Sortie de lumière         | à 360°   |
| Répartition lumineuse     | défilée  |
| Tension de fonctionnement | 220 – 240 V AC 50 / 60 Hz<br>170 – 280 V DC 0 Hz |
| Température de service    | max. 45 °C                                       |
| Poids                     | 2,9 kg   |

