

Scanner le code QR pour en savoir plus sur cet article sur [www.neuco.ch](http://www.neuco.ch)

**B 50 909.4K3**  
blanche satiné  
LED 18 W 602 lm-h 3000 K  
Convertisseur DALI pilotable



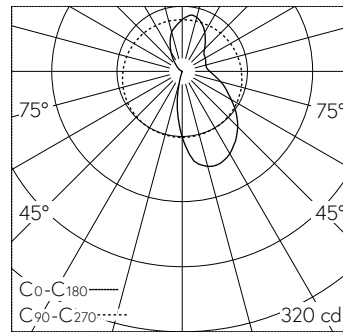
 **IP20**

Applique avec sortie de lumière à 360° et répartition lumineuse défilée. Indice de protection IP20 Classe de protection I.

Éclairage défilé. Diffusion lumineuse sur 360°. Avec module à LED interchangeable, prévu pour une durée de vie d'au moins 155'000 heures et protégé contre la surchauffe. Livraison de modules LED et de pièces d'usure compatibles garantie pendant 20 ans. Avec bloc d'alimentation LED 220-240 V, 0/50-60 Hz. Luminaire fabriqué en aluminium. Finition Couleur blanc satiné. Teinte intérieure laiton mat. Vasque synthétique blanche translucide. Une entrée de câble pour branchement en dérivation du câble de raccordement. Diamètre 400 mm, profondeur 280 mm.

Garantie 5 ans.

PUSH, switchDIM et Touch-DIM® ne sont pas pris en charge.



LED 3000 K 18 W 602 lm-h / CIE Flux 32 58 80 55 100 / C22 selon DIN 5040

**Caractéristiques techniques**

Flux lumineux	602 lm-h
Puissance de raccordement	18 W
Rendement lumineux	32.4 lm-h/W
Flux lumineux du module	2550 lm-c
Puissance du module	16,0 W
Précision des couleurs	-
Rendu des couleurs	CRI > 90
Maintien du flux lumineux	L90/B50 à 155'000 h (25 °C)
Température de couleur	3000 K

**Autres informations**

Sortie de lumière	à 360°
Répartition lumineuse	défilée
Tension de fonctionnement	220 – 240 V AC 50 / 60 Hz 170 – 280 V DC 0 Hz
Température de service	max. 45 °C
Poids	2.9 kg

