

Scanner le code QR pour en savoir plus sur cet article sur www.neuco.ch

B 50 859.6K3
Matière Chrome
LED 13.5 W 1115 lm-h 3000 K
Convertisseur DALI pilotable

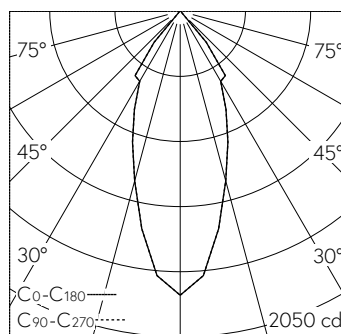


Plafonnier apparent avec répartition lumineuse symétrique-défilée. Indice de protection IP20 Classe de protection I.

Répartition lumineuse symétrique. Éclairage non éblouissant dirigé vers le bas. Constant Optics®: Système optique efficace qui ne connaît presque aucune usure, angle de diffusion à demi-intensité 39°, Avec module à LED interchangeable, prévu pour une durée de vie d'au moins 200'000 heures et protégé contre la surchauffe. Livraison de modules LED et de pièces d'usure compatibles garantie pendant 20 ans. Avec bloc d'alimentation à LED, pour pilotage DALI, 220-240 V, 0/50-60 Hz. Classe de protection I. Luminaire fabriqué en fonderie d'aluminium, Couleur noir satiné. Teinte intérieure cuivre mat. Lentille diffusante en silicone. Réflecteur en aluminium pur anodisé. Dimensions Ø 190 x 145 x 110 mm.

Garantie 5 ans.

PUSH, switchDIM et Touch-DIM® ne sont pas pris en charge.



h [m]	D [m] 40°	E (0°)
1	0.73	1788
2	1.46	447
3	2.18	199
4	2.91	112
5	3.64	72

LED 3000 K 13.5 W 1115 lm-h 40° / CIE Flux 96 99 100 100 100 / A80 selon DIN 5040

Caractéristiques techniques

Flux lumineux	1115 lm-h
Puissance de raccordement	13.5 W
Rendement lumineux	82.6 lm-h/W
Flux lumineux du module	1735 lm-c
Puissance du module	11,5 W
Précision des couleurs	-
Rendu des couleurs	CRI > 90
Maintien du flux lumineux	B50 à 200'000 h (25 °C)
Température de couleur	3000 K

Autres informations

Répartition lumineuse	symétrique-défilée
Angle de demi-valeur	32 ° Medium Flood (27 – 32 °)
Tension de fonctionnement	220 – 240 V AC/DC 0 / 50 / 60 Hz
Température de service	max. 50 °C
Poids	1.65 kg

