

Scanner le code QR pour en savoir plus sur cet article sur [www.neuco.ch](http://www.neuco.ch)

**B 50 842.1K4**  
aspect chrome  
LED 160 W 17400 lm-h 4000 K  
Convertisseur DALI pilotable



Suspension avec sortie de lumière bilatérale et répartition lumineuse extensive.  
Indice de protection IP20  
Classe de protection I.

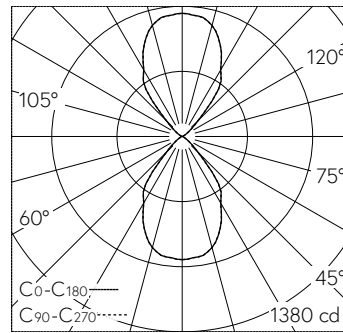
Répartition lumineuse extensive. Diffusion lumineuse bilatérale. Hybrid Optics®: Répartition lumineuse hautement efficace et avec peu de pertes par réflecteur et lentille optique. Avec modules à LED interchangeables, prévus pour une durée de vie d'au moins 50'000 heures et protégés contre la surchauffe. Livraison de modules LED et de pièces d'usure compatibles garantie pendant 20 ans. angle de diffusion à demi-intensité 74°, Avec bloc d'alimentation à LED, pour pilotage DALI, 220-240 V, 50-60 Hz. Couronne lumineuse et cache-piton en aluminium. Corps de luminaire cylindriques fabriqué en fonderie d'aluminium. Finition Couleur blanc satiné. Lentille optique en silicone Hybrid Optics® Surface du réflecteur en aluminium pur anodisé. Verre de sécurité. Anneau de finition chrome. 8 Cylindre Ø 120 mm. 4 suspensions par filin d'acier, suspension par câble blanc 5 x 0,75 mm<sup>2</sup>. Dimensions Ø 2000 x 310 mm, longueur totale 4000 mm.

Garantie 5 ans.

L'installation du luminaire doit être effectuée par au moins deux personnes.

Sur demande, ce luminaire est également livrable dans chaque teinte RAL, en longueurs spéciales, comme combinaison des différents diamètres de couronne resp. avec éclairage direct et indirect à commande séparée.

PUSH, switchDIM et Touch-DIM® ne sont pas pris en charge.



LED 4000 K 160 W 17400 lm-h / CIE Flux 85 99 100 50 100 / C84 selon DIN 5040

**Caractéristiques techniques**

Flux lumineux	17400 lm-h
Puissance de raccordement	160 W
Rendement lumineux	108,8 lm-h/W
Flux lumineux du module	20400 lm-c
Puissance du module	259,2 W
Précision des couleurs	-
Rendu des couleurs	CRI > 90
Maintien du flux lumineux	L90/B50 à 50'000 h (25 °C)
Température de couleur	4000 K

**Autres informations**

Sortie de lumière	bilatérale
Répartition lumineuse	extensive
Tension de fonctionnement	220 – 240 V AC 50 / 60 Hz
Température de service	max. 30 °C
Poids	29 kg

