

Scanner le code QR pour en savoir plus sur cet article sur www.neuco.ch

B 50 825.2K4

aspect inox
LED 26.5 W 2711 lm-h 4000 K
Convertisseur DALI pilotable



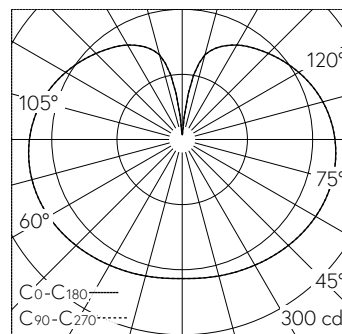
Suspension avec répartition lumineuse libre.
Indice de protection IP20
Classe de protection I.

Diffusion libre. Avec module à LED interchangeable, prévu pour une durée de vie d'au moins 150'000 heures et protégé contre la surchauffe. Livraison de modules LED et de pièces d'usure compatibles garantie pendant 20 ans. Avec bloc d'alimentation à LED, pour variation DALI, 220-240 V, 0/50-60 Hz. Boîtier d'alimentation LED dans cache-piton. Armature du luminaire, tige de suspension et cache-piton métallique. Finition Acier inoxydable. Verre opale soufflé à la bouche satiné mat. Diamètre de boule 250 mm, longueur totale 1800 mm.

Garantie 5 ans.

Sur demande, ce luminaire est également livrable en longueurs spéciales.

PUSH, switchDIM et Touch-DIM® ne sont pas pris en charge.



LED 4000 K 26.5 W 2711 lm-h / CIE Flux 24 49 74 54 100 / C12 selon DIN 5040

Caractéristiques techniques

Flux lumineux	2711 lm-h
Puissance de raccordement	26.5 W
Rendement lumineux	102.3 lm-h/W
Flux lumineux du module	3500 lm-c
Puissance du module	23,0 W
Précision des couleurs	-
Rendu des couleurs	CRI > 90
Maintien du flux lumineux	L80/B50 à 150'000 h (25 °C)
Température de couleur	4000 K

Autres informations

Répartition lumineuse	libre
Tension de fonctionnement	220 – 240 V AC/DC 0 / 50 / 60 Hz
Température de service	max. 40 °C
Poids	3.2 kg

