

Scanner le code QR pour en savoir plus sur cet article sur [www.neuco.ch](http://www.neuco.ch)

**B 50 823.3PK3**  
aspect chrome  
LED 65 W 7556 lm-h 3000 K  
Convertisseur DALI pilotable



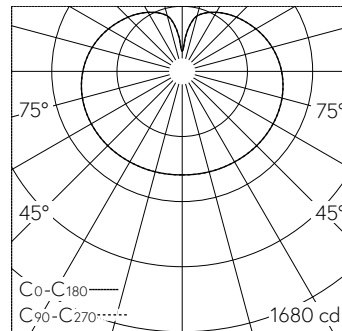
Suspension avec répartition lumineuse libre.  
Indice de protection IP20  
Classe de protection I.

Diffusion libre. Avec module à LED interchangeable, prévu pour une durée de vie d'au moins 120'000 heures et protégé contre la surchauffe. Livraison de modules LED et de pièces d'usure compatibles garantie pendant 20 ans. Avec bloc d'alimentation à LED, pour pilotage DALI, 220-240 V, 0/50-60 Hz. Boîtier d'alimentation LED dans cache-piton. Armature du luminaire et cache-piton métallique. Finition Chrome. Boule blanche en matière synthétique. Câble de suspension 5 x 0,75 mm<sup>2</sup> avec un fil d'acier, couleur noir. Diamètre de boule 400 mm, longueur totale 2050 mm.

Garantie 5 ans.

Sur demande, ce luminaire est également livrable en longueurs spéciales.

PUSH, switchDIM et Touch-DIM® ne sont pas pris en charge.



LED 3000 K 65 W 7556 lm-h / CIE Flux 25 50 75 56 100 / C12 selon DIN 5040

#### Caractéristiques techniques

Flux lumineux	7556 lm-h
Puissance de raccordement	65 W
Rendement lumineux	116.2 lm-h/W
Flux lumineux du module	8675 lm-c
Puissance du module	57,5 W
Précision des couleurs	-
Rendu des couleurs	CRI > 90
Maintien du flux lumineux	L70/B50 à 120'000 h (25 °C)
Température de couleur	3000 K

#### Autres informations

Répartition lumineuse	libre
Tension de fonctionnement	220 – 240 V AC/DC 0 / 50 / 60 Hz
Température de service	max. 45 °C
Poids	4.3 kg

