

Scanner le code QR pour en savoir plus sur cet article sur [www.neuco.ch](http://www.neuco.ch)

#### B 50 822.4PK3

aspect laiton  
LED 58.5 W 6612 lm-h 3000 K  
Convertisseur DALI pilotable



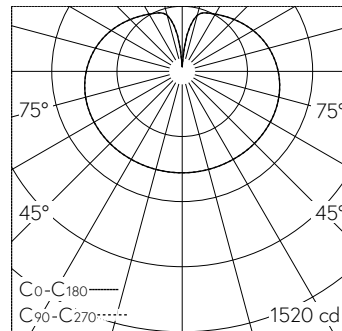
Suspension avec répartition lumineuse libre.  
Indice de protection IP20  
Classe de protection I.

Diffusion libre. Avec module à LED interchangeable, prévu pour une durée de vie d'au moins 120'000 heures et protégé contre la surchauffe. Livraison de modules LED et de pièces d'usure compatibles garantie pendant 20 ans. Avec bloc d'alimentation à LED, pour pilotage DALI, 220-240 V, 0/50-60 Hz. Boîtier d'alimentation LED dans cache-piton. Armature du luminaire et cache-piton métallique. Finition Laiton. Boule blanche en matière synthétique. Câble de suspension 3 x 0,75 mm<sup>2</sup> avec un fil d'acier, couleur blanc. Diamètre de boule 350 mm, longueur totale 2000 mm.

Garantie 5 ans.

Sur demande, ce luminaire est également livrable en longueurs spéciales.

PUSH, switchDIM et Touch-DIM® ne sont pas pris en charge.



LED 3000 K 58.5 W 6612 lm-h / CIE Flux 25 51 75 56 100 / C12 selon DIN 5040

#### Caractéristiques techniques

|                           |                             |
|---------------------------|-----------------------------|
| Flux lumineux             | 6612 lm-h                   |
| Puissance de raccordement | 58.5 W                      |
| Rendement lumineux        | 113 lm-h/W                  |
| Flux lumineux du module   | 7950 lm-c                   |
| Puissance du module       | 52,5 W                      |
| Précision des couleurs    | -                           |
| Rendu des couleurs        | CRI > 90                    |
| Maintien du flux lumineux | L70/B50 à 120'000 h (25 °C) |
| Température de couleur    | 3000 K                      |

#### Autres informations

|                           |                                  |
|---------------------------|----------------------------------|
| Répartition lumineuse     | libre                            |
| Tension de fonctionnement | 220 – 240 V AC/DC 0 / 50 / 60 Hz |
| Température de service    | max. 40 °C                       |

