

Scanner le code QR pour en savoir plus sur cet article sur www.neuco.ch

B 50 822.2K3

aspect inox
LED 58.5 W 6250 lm-h 3000 K
Convertisseur DALI pilotable



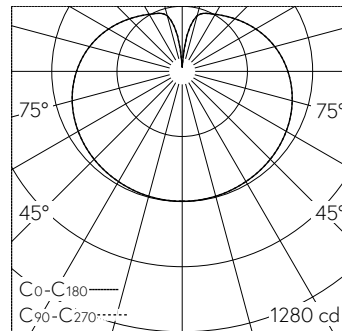
Suspension avec répartition lumineuse libre.
Indice de protection IP20
Classe de protection I.

Diffusion libre. Avec module à LED interchangeable, prévu pour une durée de vie d'au moins 120'000 heures et protégé contre la surchauffe. Livraison de modules LED et de pièces d'usure compatibles garantie pendant 20 ans. Avec bloc d'alimentation à LED, pour pilotage DALI, 220-240 V, 0/50-60 Hz. Boîtier d'alimentation LED dans cache-piton. Armature du luminaire et cache-piton métallique. Finition Acier inoxydable. Verre opale soufflé à la bouche satiné mat. Câble de suspension 3 x 0,75 mm² avec un fil d'acier, couleur noir. Diamètre de boule 350 mm, longueur totale 2000 mm.

Garantie 5 ans.

Sur demande, ce luminaire est également livrable en longueurs spéciales.

PUSH, switchDIM et Touch-DIM® ne sont pas pris en charge.



LED 3000 K 58.5 W 6250 lm-h / CIE Flux 27 52 76 59 100 / C21 selon DIN 5040

Caractéristiques techniques

Flux lumineux	6250 lm-h
Puissance de raccordement	58.5 W
Rendement lumineux	106,8 lm-h/W
Flux lumineux du module	7950 lm-c
Puissance du module	52,5 W
Précision des couleurs	-
Rendu des couleurs	CRI > 90
Maintien du flux lumineux	L70/B50 à 120'000 h (25 °C)
Température de couleur	3000 K

Autres informations

Répartition lumineuse	libre
Tension de fonctionnement	220 – 240 V AC/DC 0 / 50 / 60 Hz
Température de service	max. 40 °C
Poids	3.8 kg

