

Scanner le code QR pour en savoir plus sur cet article sur [www.neuco.ch](http://www.neuco.ch)

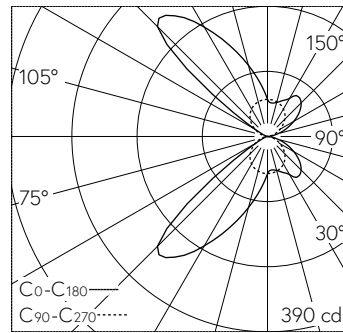
**B 50 818.2K3**  
 blanche satiné  
 LED 13.7 W 821 lm-h 3000 K  
 Convertisseur commutable on/off



Applique avec sortie de lumière à défilement bilatéral.  
 Indice de protection IP20  
 Classe de protection I.

Diffusion lumineuse bilatérale, défilée. Avec module à LED interchangeable, prévu pour une durée de vie d'au moins 200'000 heures et protégé contre la surchauffe. Livraison de modules LED et de pièces d'usure compatibles garantie pendant 20 ans. Avec bloc d'alimentation LED 220-240 V, 0/50-60 Hz. Luminaire fabriqué en aluminium. Finition Couleur blanc satiné. Teinte intérieure aluminium mat. Cache LED diffusant en synthétique. Une entrée de câble pour branchement en dérivation du câble de raccordement. Dimensions: 300 x 65 x 80 mm.

Garantie 5 ans.



LED 3000 K 13.7 W 821 lm-h / CIE Flux 45 86 98 50 100 / C44 selon DIN 5040

**Caractéristiques techniques**

Flux lumineux	821 lm-h
Puissance de raccordement	13.7 W
Rendement lumineux	59.9 lm-h/W
Flux lumineux du module	1840 lm-c
Puissance du module	11,8 W
Précision des couleurs	-
Rendu des couleurs	CRI > 90
Maintien du flux lumineux	L90/B50 à 200'000 h (25 °C)
Température de couleur	3000 K

**Autres informations**

Sortie de lumière	à défilement bilatéral
Tension de fonctionnement	220 – 240 V AC 50 / 60 Hz 176 – 280 V DC 0 Hz
Température de service	max. 55 °C
Poids	0.9 kg

