

Scanner le code QR pour en savoir plus sur cet article sur www.neuco.ch

B 50 789.2K3
blanche satiné

Lumière directe
LED 48 W 3000 K
Convertisseur DALI pilotable

Lumière indirecte
LED 48 W 3000 K
Convertisseur DALI pilotable



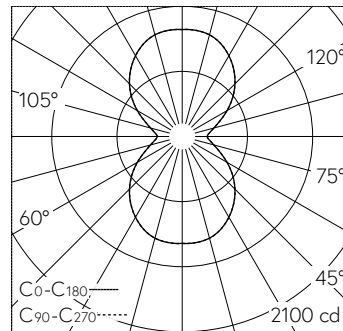
Suspension avec sortie de lumière bilatérale et répartition lumineuse libre. Indice de protection IP20 Classe de protection I.

Diffusion lumineuse bilatérale. Avec module à LED interchangeable, prévu pour une durée de vie d'au moins 200'000 heures et protégé contre la surchauffe. Livraison de modules LED et de pièces d'usure compatibles garantie pendant 20 ans. Avec bloc d'alimentation à LED, pour pilotage DALI, 220-240 V, 0/50-60 Hz. Boîtier d'alimentation LED dans cache-piton. Luminaire fabriqué en aluminium. Finition couleur blanc satiné. Teinte intérieure aluminium mat. Vasque synthétique, antichocs, blanc. 3 suspensions par filin d'acier, suspension par câble blanc 5 x 0,75 mm². Dimensions Ø 475 x 245 x 3950 mm.

Garantie 5 ans.

Sur demande, ce luminaire est également livrable en longueurs spéciales.

PUSH, switchDIM et Touch-DIM® ne sont pas pris en charge.



LED 3000 K 48 W 7701 lm-h / CIE Flux 41 70 87 50 100 / C33 selon DIN 5040

Caractéristiques techniques

Flux lumineux	7701 lm-h
Puissance de raccordement	94.8 W
Rendement lumineux	80.2 lm-h/W
Flux lumineux du module	12870 lm-c
Puissance du module	128,7 W
Précision des couleurs	-
Rendu des couleurs	CRI > 90
Maintien du flux lumineux	L80/B50 à 200'000 h (25 °C)
Température de couleur	3000 K

Autres informations

Sortie de lumière	bilatérale
Répartition lumineuse	libre
Température de couleur	3000 K (lumière directe) 3000 K (lumière indirecte)
Rendu des couleurs	CRI > 90 (lumière directe) CRI > 90 (lumière indirecte)
Tension de fonctionnement	220 – 240 V AC/DC 0 / 50 / 60 Hz
Température de service	max. 40 °C
Poids	10.85 kg

